

## Bucșe de poziționare • pentru știfturi ridicătoare

22350.0916



### Descrierea produsului

Bucșele de poziționare sunt utilizate pentru poziționarea rapidă și sigură a știfturilor EH 22350 / EH.22351.

Rezistent la coroziune și abraziune.

### Material

- Oțel inoxidabil 1.4542, călit prin precipitare

### Asamblare

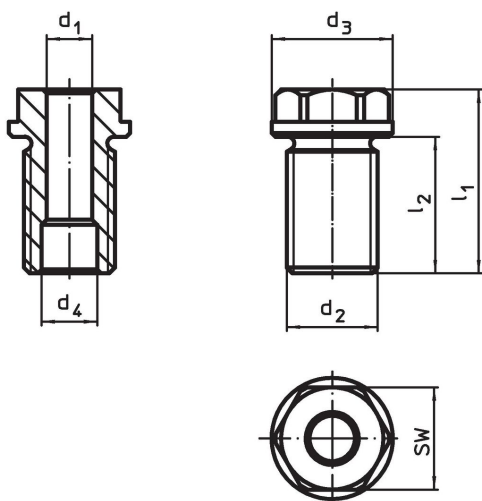
Asigurați toleranțele sigure și funcționare constantă.

Ușor de încorporat în diferite materiale.

Poate fi montat în găuri înfundate.

În cazul pieselor înguste, se folosește o piuliță

### Desen



### Informații comandă

Dimensiuni		Pentru lungimea nominală	Dimensiuni				SW	Moment strângere max.	x	Capacitatea de încărcare			Pentru știft de ridicare	Ref. Nr.	
d <sub>1</sub>	d <sub>2</sub>		d <sub>3</sub>	d <sub>4</sub>	l <sub>1</sub>	l <sub>2</sub>				F <sub>1</sub>	F <sub>2</sub>	F <sub>3</sub>			
H11	[mm]	[mm]	-0,2	+0,3	[mm]	[mm]	[mm]	[Nm]	[mm]	[kN]	[kN]	[kN]	[g]		
10	M20	50	28	12,2	65	49	24	130	1,5	2,7	2,4	2,1	22350.0627 / .0727	117	22350.0916

## Exemplu de aplicație



## Reclamație

### Conform RoHS

Sunt conforme Directivei 2011/65/UE și Directivei 2015/863.

### Nu conține materiale SVHC

Nu conține substanțe SVHC cu mai mult de 0,1% w/w - lista SVHC din 27.06.2024.

### Nu conține substanțe din Declarația 65

Nu conține substanțe din Declarația 65.

<https://www.P65Warnings.ca.gov/>

### Nu conține Minerale de conflict

Acest produs nu conține substanțe desemnate drept „minerale de conflict” precum tantalul, staniul, aurul sau wolfram din Republica Democratică Congo sau din țările adiacente.