

## Știfturi ridicătoare • autoblocant, din oțel inoxidabil

22350.0711



### Descrierea produsului

Element de ridicare pentru utilizare rapidă și ușoară, cu corp mobil și șurub de blocare pentru a asigura protecție împotriva deblocării neintenționate. Dispozitivele speciale de ridicare, de ex. inelele de ridicare, nu mai sunt necesare pentru manipularea piesei de lucru.

Rezistența la coroziune și la intemperii, face de asemenea, să fie adecvat și pentru utilizarea în aer liber. Pini foarte solizi, căliți prin precipitare, cu o capacitate de încărcare extremă.

#### Material

##### Element bolț

- Oțel inoxidabil 1.4542, călit prin precipitare

##### Buton de apăsare

- Aluminiu anodizat roșu

##### Cheie de tachelaj

- Oțel inoxidabil 1.4571

##### Arc

- Oțel inoxidabil

#### Asamblare

Sunt suficiente găuri simple H11.

##### Montaj:

1. Apăsați butonul și țineți-l apăsat.
2. Introduceți știftul de ridicare
3. Eliberați butonul (Butonul trebuie să revină la poziția inițială)

##### Demontare:

1. Apăsați butonul și țineți-l apăsat.
2. Scoateți știftul de ridicare
3. Eliberați butonul.

#### Operații

Fiecare pin de ridicare conține manual de instrucțiuni, și o declarație de conformitate CE.

### Mai multe informații

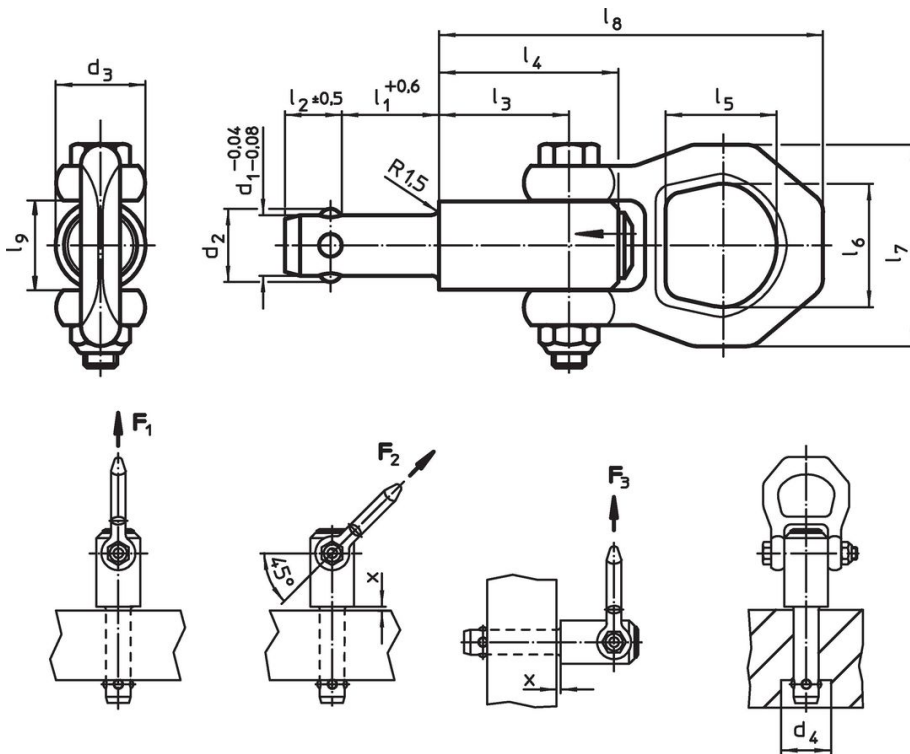
#### Accesorii

Ca și accesoriu se găsesc, bușele de poziționare potrivite pentru  $d_1 = 8, 10, 12, 16$  și  $20$

#### Produse asociate

- Știfturi ridicătoare, autoblocant
- Bucșe de poziționare, pentru știfturi ridicătoare
- Bucșe de poziționare, plane, pentru știfturi ridicătoare
- Bucșă de poziționare cu garnitură, netedă, pentru știfturi ridicătoare
- Știfturi ridicătoare cu filet, autoblocant
- Știfturi ridicătoare cu filet, autoblocant, pentru găuri de centrare conform DIN 332
- Știfturi ridicătoare cu filet, autoblocant, cu cheie de tachelaj rotativă
- Știfturi ridicătoare cu filet, autoblocant - INCH
- Știfturi ridicătoare cu filet, autoblocant, cu cheie de tachelaj rotativă - INCH

Desen

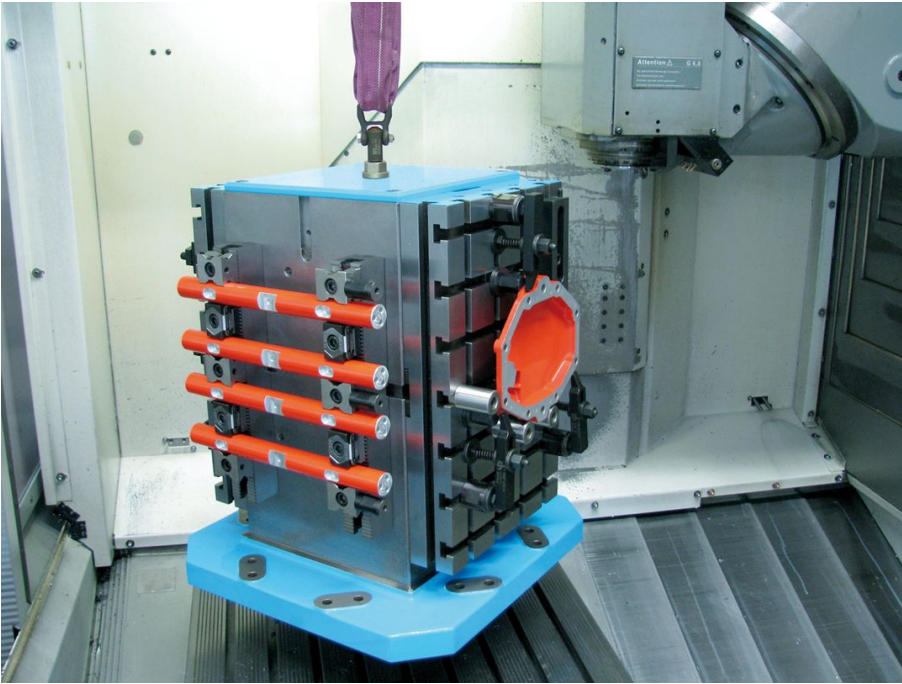


Informații comandă

Dimensiuni													Load capacity according to DIN EN 13155			Poziție orificiu H11		max.		Ref. Nr.	
$d_1$	$l_1$	$d_2$	$d_3$	$d_4$	$l_2$	$l_3$	$l_4$	$l_5$	$l_6$	$l_7$	$l_8$	$l_9$	$F_1$	$F_2$	$F_3$	x min.	x max.	[mm]	[°C]		[g]
-0,04 -0,08	+0,6			min.	$\pm 0,5$								[kN]	[kN]	[kN]	[mm]					
8,3	10	9,65	21,5	10,05	8,75	25,7	36	27	30	49	87,5	21,5	1,5	1,2	0,5	1,5	5	8,3	250	228	22350.0711

Exemplu de aplicație











## Reclamație

### Neconform RoHS

Sunt neconforme Directivei 2011/65/UE și Directivei 2015/863.

### Conține substanțe SVHC >0,1% w/w

Conține plumb - lista SVHC [REACH] din 23.01.2024

### Conține substanțe din Declarația 65



Prin expunere plumbul poate provoca cancer și afectarea fertilității  
<https://www.P65Warnings.ca.gov/>

### Nu conține Minerale de conflict

Acest produs nu conține substanțe desemnate drept „minerale de conflict” precum tantalul, staniul, aurul sau wolfram din Republica Democratică Congo sau din țările adiacente.