

Știfturi ridicătoare • autoblocant

22350.0675



Descrierea produsului

Element de ridicare pentru utilizare rapidă și ușoară, cu corp mobil și șurub de blocare pentru a asigura protecție împotriva deblocării neintenționate. Dispozitivele speciale de ridicare, de ex. inelele de ridicare, nu mai sunt necesare pentru manipularea piesei de lucru. Toate versiunile sunt rezistente la coroziune.

Material

Element bolț

- Oțel tratat termic, cu revenire, fosfatat cu mangan

Buton de apăsare

- Aluminiu anodizat roșu

Cheie de tachelaj

- Oțel tratat termic, cu revenire, fosfatat cu mangan

Arc

- Oțel inoxidabil

Asamblare

Sunt suficiente găuri simple H11.

Montaj:

1. Apăsăți butonul și țineți-l apăsat.
2. Introduceți știftul de ridicare
3. Eliberați butonul (Butonul trebuie să revină la poziția inițială)

Demontare:

1. Apăsăți butonul și țineți-l apăsat.
2. Scoateți știftul de ridicare
3. Eliberați butonul.

Operații

Fiecare pin de ridicare conține manual de instrucțiuni, și o declarație de conformitate CE.

Mai multe informații

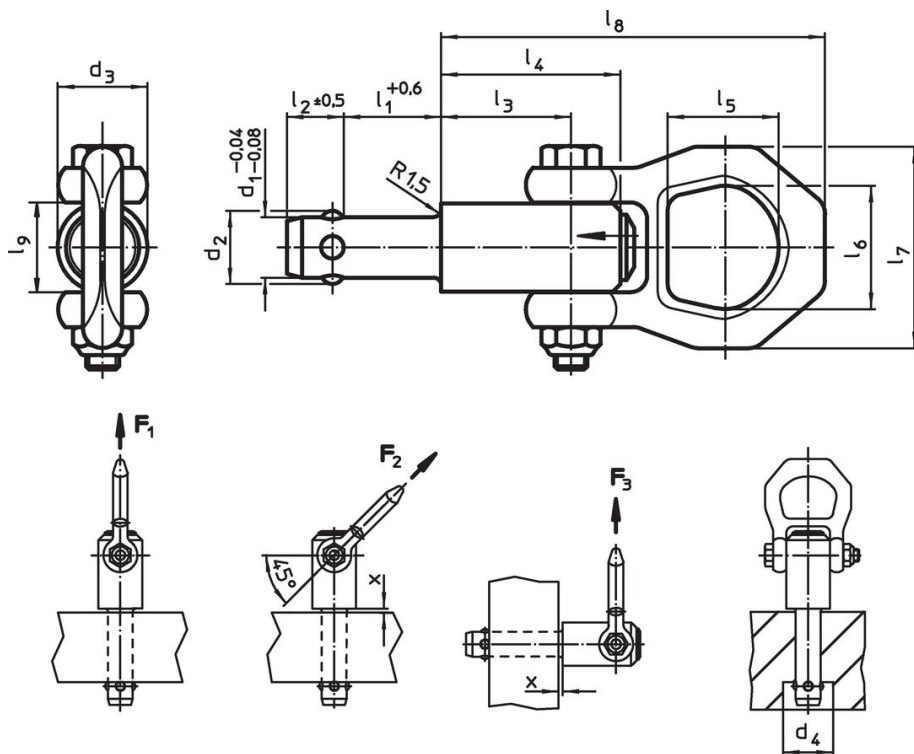
Accesorii

Ca și accesoriu se găsesc, bușele de poziționare potrivite pentru $d_1 = 8, 10, 12, 16$ și 20

Produse asociate

- Știfturi ridicătoare, autoblocant, din oțel inoxidabil
- Bucșe de poziționare, pentru știfturi ridicătoare
- Bucșe de poziționare, plane, pentru știfturi ridicătoare
- Bucșă de poziționare cu garnitură, netedă, pentru știfturi ridicătoare
- Știfturi ridicătoare cu filet, autoblocant
- Știfturi ridicătoare cu filet, autoblocant, pentru găuri de centrare conform DIN 332
- Știfturi ridicătoare cu filet, autoblocant, cu cheie de tachelaj rotativă
- Știfturi ridicătoare cu filet, autoblocant - INCH
- Știfturi ridicătoare cu filet, autoblocant, cu cheie de tachelaj rotativă - INCH

Desen

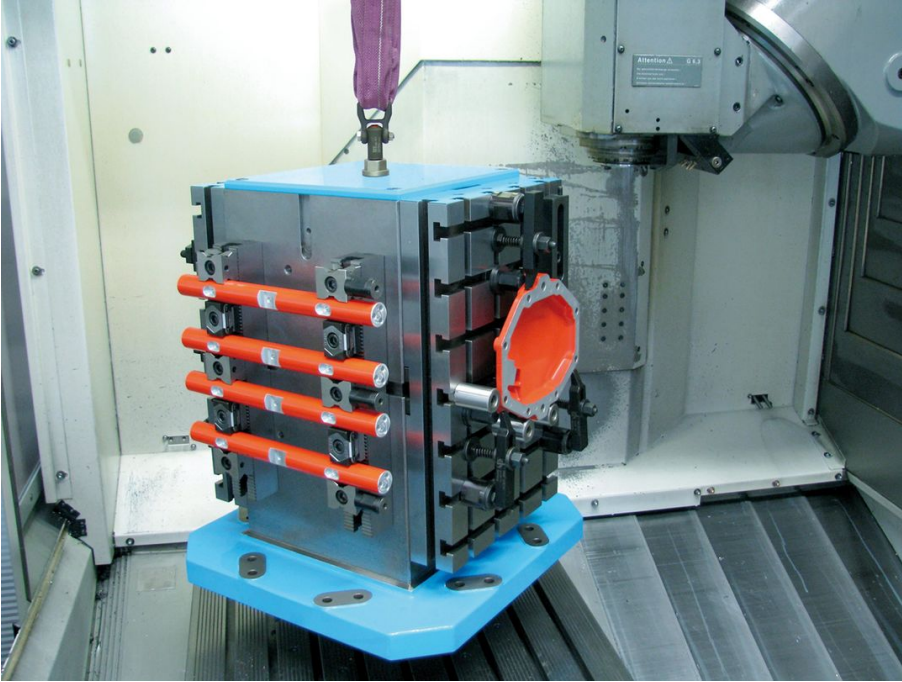


Informații comandă

Dimensiuni														Load capacity according to DIN EN 13155			x		Poziție orificiu H11	max.		Ref. Nr.
d ₁	l ₁	d ₂	d ₃	d ₄	l ₂	l ₃	l ₄	l ₅	l ₆	l ₇	l ₈	l ₉	F ₁	F ₂	F ₃	min.	max.	[mm]	[°C]	[g]		
-0,04	+0,6			min.	±0,5																	
-0,08																						
[mm]														[kN]			[mm]		[mm]	[°C]	[g]	
20	75	24,5	30	25	19,7	36,5	52	32,6	36	56	114	26	10	8,5	6,5	1,5	30	20	250	776	22350.0675	

Exemplu de aplicație











Reclamație

Neconform RoHS

Sunt neconforme Directivei 2011/65/UE și Directivei 2015/863.

Conține substanțe SVHC >0,1% w/w

Conține plumb - lista SVHC [REACH] din 23.01.2024

Conține substanțe din Declarația 65



Prin expunere plumbul poate provoca cancer și afectarea fertilității
<https://www.P65Warnings.ca.gov/>

Nu conține Minerale de conflict

Acest produs nu conține substanțe desemnate drept „minerale de conflict” precum tantalul, staniul, aurul sau wolfram din Republica Democratică Congo sau din țările adiacente.