

## Știfturi opritoare cu bilă • autoblocant, cu mâner L 22350.0105



### Descrierea produsului

Pentru fixare rapidă, blocare, ajustare, schimbare și asigurare. Rapid și ușor de deblocat pentru conexiuni frecvent repetate.

Toate versiunile sunt rezistente la coroziune. Atunci când se utilizează oțel inoxidabil 1.4542: foarte solizi, căliți, cu o capacitate de încărcare extremă și o rezistență la abraziune ridicată. Versiunea cu mâner ergonomic.

### Material

#### Element bolț

- Oțel inoxidabil 1.4542, călit prin precipitare

#### Mâner

- Alumininiu, negru similar RAL 9005

#### Buton de apăsare

- Oțel inoxidabil, negru

#### Arc

- Oțel inoxidabil

### Operații

Bilele sunt deblocate prin apăsarea butonului.

### Caracteristici

Modelele din oțel inoxidabil 1.4542 cu marcaj sub bile.

### Mai multe informații

### Note

Variantă specială la cerere.

- Acest produs este disponibil și în dimensiuni INCH.

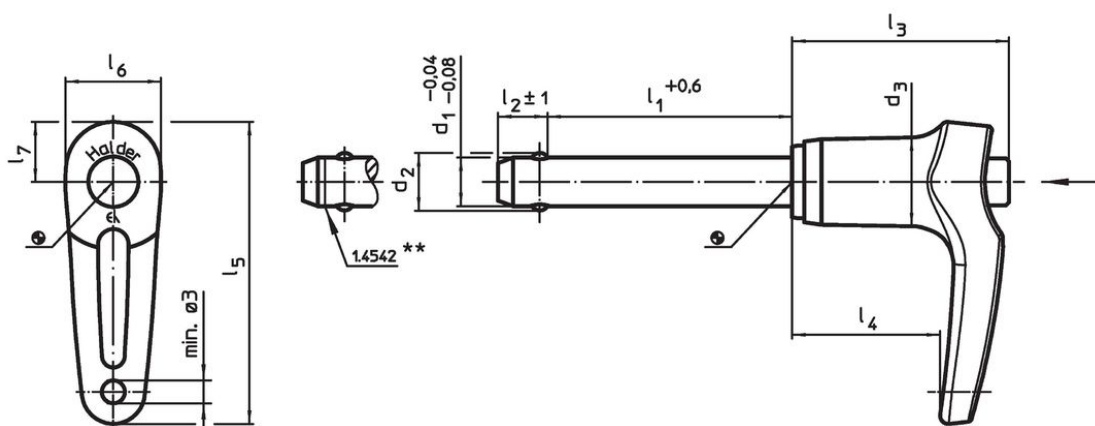
### Accesorii

Poate fi ușor dotat cu un cablu de fixare EH 22400.

### Produse asociate

- Bucșe de poziționare, pentru știfturi cu bilă și acționare simplă
- Bucșe de poziționare, cu flansă, pentru știfturi cu bilă și acționare simplă
- Cabluri de fixare
- Bucșe de poziționare, cu guler, DIN 172 A
- Bucșe de poziționare, fără guler, DIN 179 A
- Știfturi rapide cu mâner tip L, cu acțiune simplă - conform NAS / MS17986

### Desen



\*\* Execuție din oțel inoxidabil 1.4542 cu marcaj.

Informații comandă

Dimensiuni										Poziție orificiu H11	min. max.		Rezistența la forfecare, dublă <sup>1)</sup> min.	Ref. Nr.	
d <sub>1</sub>	l <sub>1</sub>	d <sub>2</sub>	d <sub>3</sub>	l <sub>2</sub>	l <sub>3</sub>	l <sub>4</sub>	l <sub>5</sub>	l <sub>6</sub>	l <sub>7</sub>	[mm]	[mm]	[°C]	[g]	[kN]	
-0,04 -0,08	+0,6			±1											
[mm]										[mm]	[°C]	[g]	[kN]		
Oțel inoxidabil															
25	140	31	30,4	22	54,8	34,2	83,9	33,3	20,1	25	-30	150	784	631	22350.0105

<sup>1)</sup> Rezistență la forfecare similară DIN 50141

Exemplu de aplicație



## Reclamație

### Conform RoHS

Sunt conforme Directivei 2011/65/UE și Directivei 2015/863.

### Nu conțin materiale SVHC

Nu conține substanțe SVHC cu mai mult de 0,1% w/w - lista SVHC din 23.01.2024.

### Nu conține substanțe din Declarația 65

Nu conține substanțe din Declarația 65.

<https://www.P65Warnings.ca.gov/>

### Nu conține Minerale de conflict

Acest produs nu conține substanțe desemnate drept „minerale de conflict” precum tantalul, staniul, aurul sau wolfram din Republica Democratică Congo sau din țările adiacente.