

Conectoare cu bile • autoblocant, cu inele de susținere

22340.0905



Descrierea produsului

Brelocul cu știft și bile fixează sau conectează rapid / ușor piesele sau sculele.

Material

Bolțuri

- Oțel inoxidabil 1.4305

Bucșă

- Oțel inoxidabil 1.4305

Inele

- Oțel inoxidabil

Arc

- Oțel inoxidabil

Operații

Bilele sunt deblocate prin apăsarea butonului.

Mai multe informații

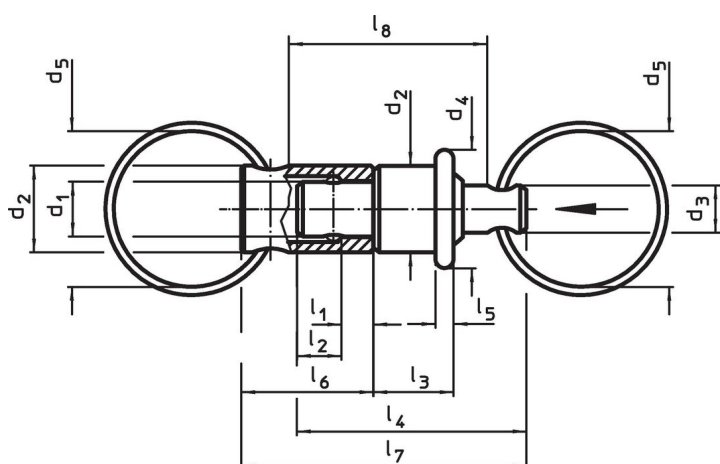
Note

Știftul și bucșa se pot livra separat la cerere .

Produse asociate

- Conectoare cu bile, autoblocant, cu suport
- Conectoare cu bile, autoblocant, cu suport, construcție compactă

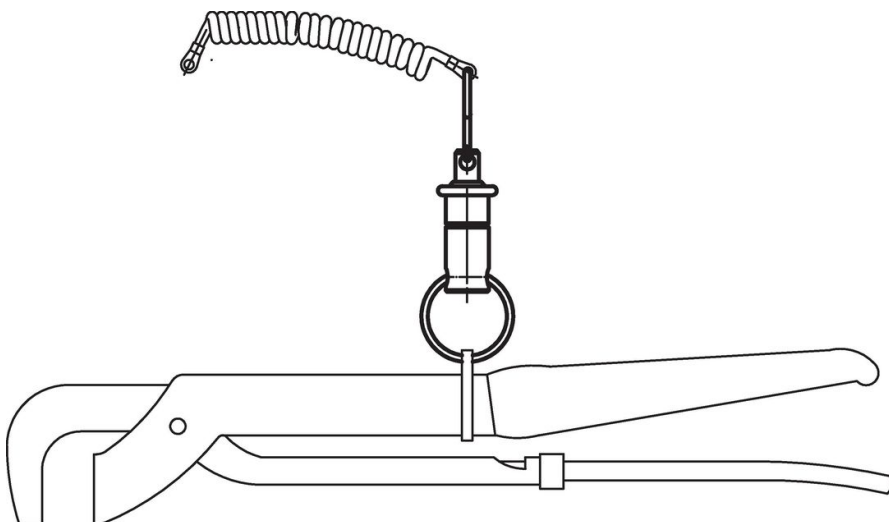
Desen



Informații comandă

d ₁	d ₂	d ₃	d ₄	d ₅	Dimensiuni								Sarcină max. max.	max.	Ref. Nr.		
					l ₁	l ₂	l ₃	l ₄	l ₅	l ₆	l ₇	l ₈					
-0,03 -0,06				~	+0,6	±1		~			~	~					
[mm]														[N]	[°C]	[g]	
6	9,5	6,2	13	20	3,2	4,8	8,8	25,2	2,4	14,5	31,5	26,2	30	250	14	22340.0905	

Exemplu de aplicație



Reclamație

Conform RoHS

Sunt conforme Directivei 2011/65/UE și Directivei 2015/863.

Nu conține materiale SVHC

Nu conține substanțe SVHC cu mai mult de 0,1% w/w - lista SVHC din 27.06.2024.

Nu conține substanțe din Declarația 65

Nu conține substanțe din Declarația 65.

<https://www.P65Warnings.ca.gov/>

Nu conține Minerale de conflict

Acest produs nu conține substanțe desemnate drept „minerale de conflict” precum tantalul, staniul, aurul sau wolfram din Republica Democratică Congo sau din țările adiacente.