

## Știfturi opritoare cu bilă • autoblocant, cu mâner ciupercă

22340.0258



### Descrierea produsului

Pentru fixare rapidă, blocare, ajustare, schimbare și asigurare. Rapid și ușor de deblocat pentru conexiuni frecvent repetate.

Toate versiunile sunt rezistente la coroziune. Atunci când se utilizează oțel inoxidabil 1.4542: foarte solizi, căliți, cu o capacitate de încărcare extremă și o rezistență la abraziune ridicată. Formă compactă cu mâner.

### Material

#### Element bolț

- Oțel inoxidabil 1.4305

#### Mâner

- Aluminiu, negru similar RAL 9005

#### Buton de apăsare

- Oțel inoxidabil, negru

#### Arc

- Oțel inoxidabil

### Operații

Bilele sunt deblocate prin apăsarea butonului.

### Caracteristici

Modelele din oțel inoxidabil 1.4542 cu marcaj sub bile.

### Mai multe informații

### Note

Variantă specială la cerere.

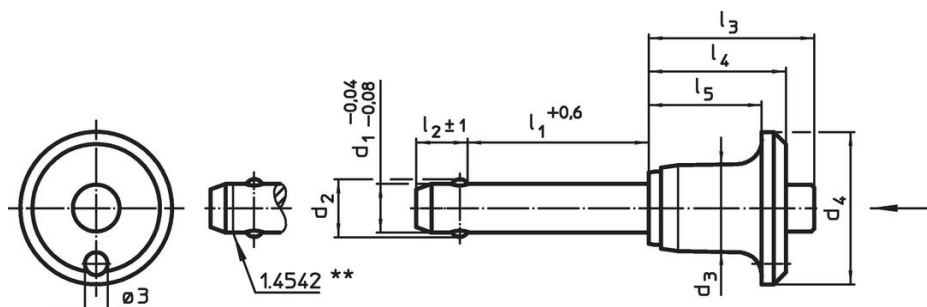
### Accesorii

Poate fi ușor dotat cu un cablu de fixare EH 22400.

### Produse asociate

- Bucșe de poziționare, pentru știfturi cu bilă și acționare simplă
- Bucșe de poziționare, cu flansă, pentru știfturi cu bilă și acționare simplă
- Cabluri de fixare
- Bucșe de poziționare, cu guler, DIN 172 A
- Bucșe de poziționare, fără guler, DIN 179 A
- Știfturi rapide cu mâner cu buton, cu acțiune simplă - conform NAS / MS17984

### Desen



\*\* Execuție din oțel inoxidabil 1.4542 cu marcaj.

## Informații comandă

| Dimensiuni             |                |                |                |                |                |                |                |                |  | Poziție orificiu<br>H11 | min.   max. |     | Rezistența<br>la forfecare,<br>dublă <sup>1)</sup><br>min. | Ref. Nr. |            |
|------------------------|----------------|----------------|----------------|----------------|----------------|----------------|----------------|----------------|--|-------------------------|-------------|-----|--|----------|------------|
| d <sub>1</sub>         | l <sub>1</sub> | d <sub>2</sub> | d <sub>3</sub> | d <sub>4</sub> | l <sub>2</sub> | l <sub>3</sub> | l <sub>4</sub> | l <sub>5</sub> |  | [mm]                    | [°C]        | [g] | [kN]   |          |            |
| -0,04<br>-0,08         | +0,6           |                |                |                | ±1             |                |                |                |  |                         |             |     |  |          |            |
| [mm]                   |                |                |                |                |                |                |                |                |  | [mm]                    | [°C]        | [g] | [kN]   |          |            |
| <b>Oțel inoxidabil</b> |                |                |                |                |                |                |                |                |  |                         |             |     |  |          |            |
| 10                     | 120            | 12             | 14,1           | 25             | 9,6            | 27,3           | 22,6           | 18,6           |  | 10                      | -30         | 150 | 94   | 60       | 22340.0258 |

<sup>1)</sup> Rezistență la forfecare similară DIN 50141

## Exemplu de aplicație



## Reclamație

### Neconform RoHS

Sunt neconforme Directivei 2011/65/UE și Directivei 2015/863.

### Conține substanțe SVHC >0,1% w/w

Conține plumb - lista SVHC [REACH] din 27.06.2024.

### Conține substanțe din Declarația 65



Prin expunere plumbul poate provoca cancer și afectarea fertilității  
<https://www.P65Warnings.ca.gov/>

### Nu conține Minerale de conflict

Acest produs nu conține substanțe desemnate drept „minerale de conflict” precum tantalul, staniul, aurul sau wolfram din Republica Democratică Congo sau din țările adiacente.