

Știfturi opritoare cu bilă • autoblocant, cu mâner T

22340.0011



Descrierea produsului

Pentru fixare rapidă, blocare, ajustare, schimbare și asigurare. Rapid și ușor de deblocat pentru conexiuni frecvent repetate.

Toate versiunile sunt rezistente la coroziune. Atunci când se utilizează oțel inoxidabil 1.4542: foarte solizi, căliți, cu o capacitate de încărcare extremă și o rezistență la abraziune ridicată. Versiunea cu mâner ergonomic.

Material

Element bolt

- Oțel inoxidabil 1.4305

Mâner

- Aluminiu, negru similar RAL 9005

Buton de apăsare

- Oțel inoxidabil, negru

Arc

- Oțel inoxidabil

Operații

Bilele sunt deblocate prin apăsarea butonului.

Caracteristici

Modelele din oțel inoxidabil 1.4542 cu marcaj sub bile.

Mai multe informații

Note

Varianta specială la cerere.

- Acest produs este disponibil și în dimensiuni INCH.

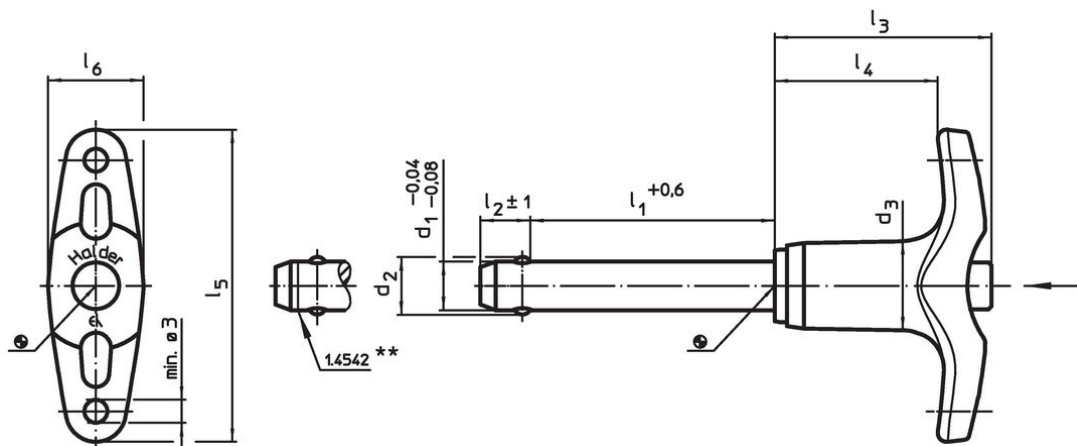
Accesorii

Poate fi ușor dotat cu un cablu de fixare EH 22400.

Produse asociate

- Bucse de poziționare, pentru știfturi cu bilă și acționare simplă
- Bucse de poziționare, cu flansă, pentru știfturi cu bilă și acționare simplă
- Cabluri de fixare
- Bucse de poziționare, cu guler, DIN 172 A
- Bucse de poziționare, fără guler, DIN 179 A
- Știfturi rapide cu mâner tip T, cu acțiune simplă - conform NAS / MS17985

Desen



** Execuție din oțel inoxidabil 1.4542 cu marcaj.

Informații comandă

Dimensiuni									Poziție orificiu H11 [mm]	Temperatură		Masa [g]	Rezistența la forfecare, dublă ¹⁾ min. [kN]	Ref. Nr.	
d ₁	l ₁	d ₂	d ₃	l ₂ ±1	l ₃	l ₄	l ₅	l ₆		min.	max.				
-0,04 -0,08	+0,6														
[mm]															
[°C]															
[mm]															
[g]															
[kN]															
[mm]															
[°C]															
[g]															
[kN]															
[mm]															
[°C]															
[g]															
[kN]															
[mm]															
[°C]															
[g]															
[kN]															
[mm]															
[°C]															
[g]															
[kN]															
[mm]															
[°C]															
[g]															
[kN]															
[mm]															
[°C]															
[g]															
[kN]															
[mm]															
[°C]															
[g]															
[kN]															
[mm]															
[°C]															
[g]															
[kN]															
[mm]															
[°C]															
[g]															
[kN]															
[mm]															
[°C]															
[g]															
[kN]															
[mm]															
[°C]															
[g]															
[kN]															
[mm]															
[°C]															
[g]															
[kN]															
[mm]															
[°C]															
[g]															
[kN]															
[mm]															
[°C]															
[g]															
[kN]															
[mm]															
[°C]															
[g]															
[kN]															
[mm]															
[°C]															
[g]															
[kN]															
[mm]															
[°C]															
[g]															
[kN]															
[mm]															
[°C]															
[g]															
[kN]															
[mm]															
[°C]															
[g]															
[kN]															
[mm]															
[°C]															
[g]															
[kN]															
[mm]															
[°C]															
[g]															
[kN]															
[mm]															
[°C]															
[g]															
[kN]															
[mm]															
[°C]															
[g]															
[kN]															
[mm]															
[°C]															
[g]															
[kN]															
[mm]															
[°C]															
[g]															
[kN]															
[mm]															
[°C]															
[g]															
[kN]															
[mm]															
[°C]															
[g]															
[kN]															
[mm]															
[°C]															
[g]															
[kN]															
[mm]															
[°C]															
[g]															
[kN]															
[mm]															
[°C]															
[g]															
[kN]															
[mm]															
[°C]															
[g]															
[kN]															
[mm]															
[°C]															
[g]															
[kN]															
[mm]															
[°C]															
[g]															
[kN]															
[mm]															
[°C]															
[g]															
[kN]															
[mm]															
[°C]															
[g]															
[kN]															
[mm]															
[°C]															
[g]															
[kN]															
[mm]															
[°C]															
[g]															
[kN]															
[mm]															
[°C]															
[g]															
[kN]															
[mm]															
[°C]															
[g]															
[kN]															
[mm]															
[°C]															
[g]															
[kN]															
[mm]															
[°C]															
[g]															
[kN]															
[mm]															
[°C]															
[g]															
[kN]															
[mm]															
[°C]															
[g]															
[kN]															
[mm]															
[°C]															
[g]															
[kN]															
[mm]															
[°C]															
[g]															
[kN]															
[mm]															
[°C]															
[g]															
[kN]															
[mm]															
[°C]															
[g]															
[kN]															
[mm]															
[°C]															
[g]															
[kN]															
[mm]															
[°C]															
[g]															
[kN]															
[mm]															
[°C]															
[g]															
[kN]															
[mm]															
[°C]															
[g]															
[kN]															
[mm]															
[°C]															
[g]															
[kN]															
[mm]															
[°C]															
[g]															
[kN]															
[mm]															
[°C]															
[g]															
[kN]															
[mm]															
[°C]															
[g]															
[kN]															
[mm]															
[°C]															
[g]															
[kN]															
[mm]															
[°C]															
[g]															
[kN]															
[mm]															
[°C]															
[g]															
[kN]															
[mm]															
[°C]															
[g]															
[kN]															
[mm]															
[°C]															
[g]															
[kN]															
[mm]															
[°C]															
[g]															
[kN]															
[mm]															
[°C]															
[g]															
[kN]															
[mm]															
[°C]															
[g]															
[kN]															
[mm]															
[°C]															
[g]															
[kN]															
[mm]															
[°C]															
[g]															
[kN]															
[mm]															
[°C]															
[g]															
[kN]															
[mm]															
[°C]															
[g]															
[kN]															
[mm]															
[°C]															
[g]															
[kN]															
[mm]															
[°C]															
[g]															
[kN]															
[mm]															
[°C]															
[g]															
[kN]															
[mm]															
[°C]															
[g]															
[kN]															
[mm]															
[°C]															
[g]															
[kN]															
[mm]															
[°C]															
[g]															
[kN]															
[mm]															
[°C]															
[g]															
[kN]															
[mm]															
[°C]															
[g]															
[kN]															
[mm]															
[°C]															
[g]															
[kN]															
[mm]															
[°C]															
[g]															
[kN]															
[mm]															
[°C]															
[g]															
[kN]															
[mm]															
[°C]															
[g]															
[kN]															
[mm]															
[°C]															
[g]															
[kN]															
[mm]															
[°C]															
[g]															
[kN]															
[mm]															
[°C]															
[g]															
[kN]															
[mm]															
[°C]															
[g]															
[kN]															
[mm]															
[°C]															
[g]															
[kN]															
[mm]															
[°C]															
[g]															
[kN]															
[mm]															
[°C]															
[g]															
[kN]															
[mm]															
[°C]															
[g]															
[kN]															
[mm]															
[°C]															
[g]															
[kN]															
[mm]															
[°C]															
[g]															
[kN]															
[mm]															
[°C]															
[g]															
[kN]															
[mm]															
[°C]															
[g]															
[kN]															
[mm]															
[°C]															
[g]															
[kN]															
[mm]															
[°C]															
[g]															
[kN]															
[mm]															
[°C]															
[g]															
[kN]															
[mm]															
[°C]															
[g]															
[kN]															
[mm]															
[°C]															
[g]															
[kN]															
[mm]															
[°C]															
[g]															
[kN]															
[mm]															
[°C]															
[g]															
[kN]															
[mm]															
[°C]															
[g]															
[kN]															
[mm]															
[°C]															
[g]															
[kN]															
[mm]															
[°C]															
[g]															
[kN]															
[mm]															
[°C]															
[g]															
[kN]															
[mm]															
[°C]															
[g]															
[kN]															
[mm]															
[°C]															
[g]															
[kN]															
[mm]															
[°C]															
[g]															
[kN]															
[mm]															
[°C]															
[g]															
[kN]															
[mm]															
[°C]															
[g]															
[kN]															
[mm]															
[°C]															
[g]															
[kN]															
[mm]															
[°C]															
[g]															
[kN]															
[mm]															
[°C]															
[g]															
[kN]															
[mm]															
[°C]															
[g]															