

Conectoare cu bile • autoblocant, cu suport

22330.1315



Descrierea produsului

Piese pot fi conectate rapid și ușor cu ajutorul unui conector cu bile în combinație cu bucușă de poziționare.

Materialul bucușelor de poziționare este oțel inoxidabil. Pentru lemn, sunt disponibile trei tipuri (figura 2 și figura 4) și un tip pentru plastic (figura 3) și cu mâner (figura 5 și figura 6). . Bucușele, (figura 2, figura 3 și figura 5) permit blocarea la $(4 \times 90^\circ)$. Bucușă (figura 4 și figura 6) permite o rotație.

Ca și o piesă robustă, aceasta este fabricată din oțel inoxidabil. Cărligul pivotant este, fără zgomot și asigurat împotriva pierderii.

Material

Opritor

- Oțel inoxidabil

Bucușă

- Oțel inoxidabil 1.4305

Asamblare

Montaj în lemn (figura 2 și figura 4)

1. Realizați gaura de poziționare și gaura de ghidare conform specificațiilor tehnice
2. Opțional, pentru siguranță, se recomandă utilizarea de adeziv
3. Introduceți bucușă
4. Fixați bucușă cu un șurub

Notă: Diametrul (D_2) a găurii de ghidare depinde de șurubul folosit.

Montaj în plastic (figura 3)

1. Realizați gaura conform specificațiilor tehnice
 2. Opțional, pentru siguranță, se recomandă utilizarea de adeziv
 3. Înșurubați bucușă
- Notă: Diametrul găurii de poziționare se alege în funcție de duritatea materialului plastic.

Operații

Bilele sunt deblocate prin apăsarea butonului.

Caracteristici

Linie de marcaj dacă dimensiunile l_1 (bucușă - figura 2, 3 și 4) sau l_2 (conector - figura 1) = 1,5 mm

Mai multe informații

Note

Variantă specială la cerere.

Produse asociate

- Conectoare cu bile, autoblocant, cu inele de susținere
- Conectoare cu bile, autoblocant, cu suport, construcție compactă

Desen

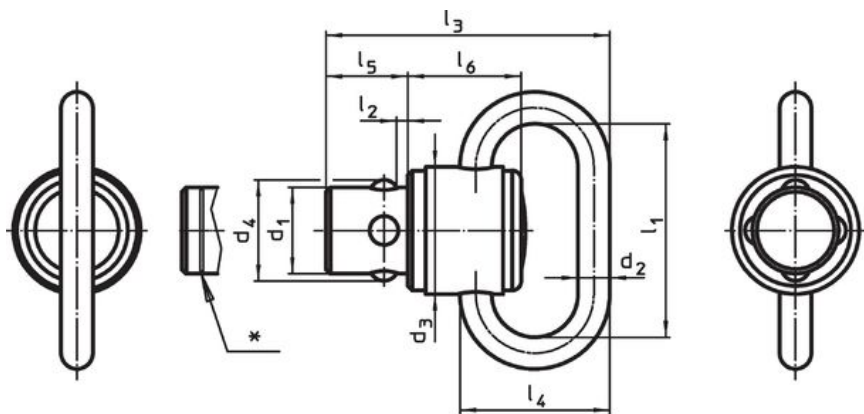


Figura 1

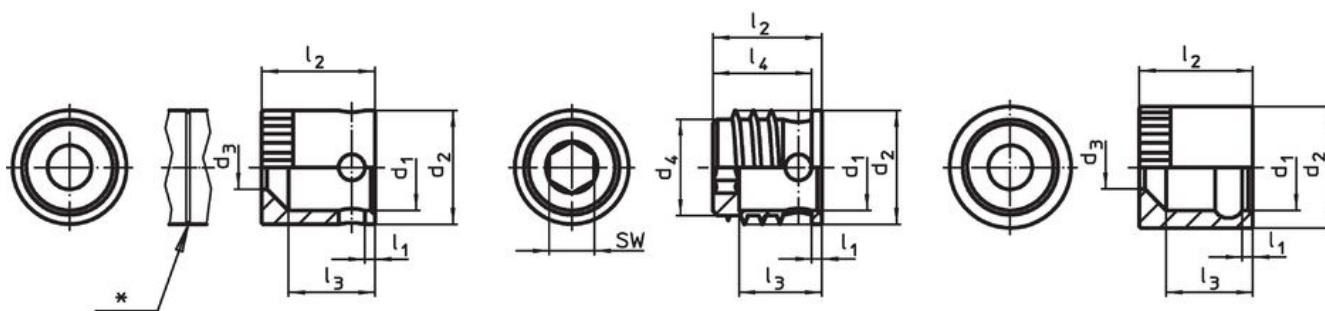


Figura 2

Figura 3

Figura 4

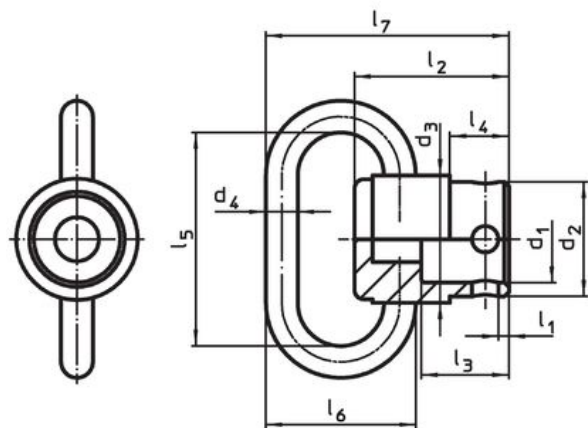


Figura 5

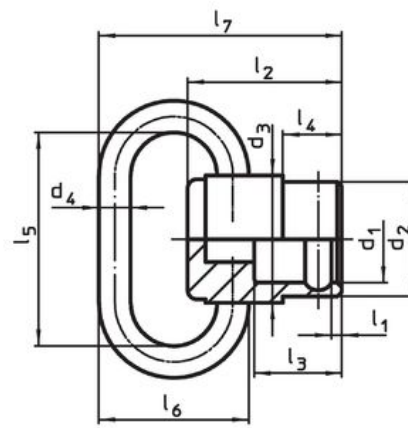


Figura 6

* Marcaj dacă l_1 (figura 2, 3 și 4) sau l_2 (figura 1) = 1,5 mm

Informații comandă

| Diametrul nominal d_1 [mm] | Dimensiuni | | | | | | | | | | | Sarcină max. max. [kN] | Temperatură | | Masa [g] | Ref. Nr. |
|---|------------|-------|-------|-------|-------|-------|-------|-------|-------|-------|-----------|---------------------------|-------------|----|-------------|----------|
| | l_1 | l_2 | d_2 | d_3 | d_4 | l_3 | l_4 | l_5 | l_6 | l_7 | min. [°C] | | max. [°C] | | | |
| fixare flexibilă, cu rotație – figura 6 | | | | | | | | | | | | | | | | |
| 9,6 | 1 | 17 | 12,6 | 14 | 3,5 | 9,6 | 6,5 | 23 | 16,5 | 26,8 | 1,2 | -50 | 150 | 15 | 22330.1315 | |

Exemplu de aplicație



Reclamație

Conform RoHS

Sunt conforme Directivei 2011/65/UE și Directivei 2015/863.

Nu conțin materiale SVHC

Nu conține substanțe SVHC cu mai mult de 0,1% w/w - lista SVHC din 27.06.2024.

Nu conține substanțe din Declarația 65

Nu conține substanțe din Declarația 65.

<https://www.P65Warnings.ca.gov/>

Nu conține Minerale de conflict

Acest produs nu conține substanțe desemnate drept „minerale de conflict” precum tantalul, staniul, aurul sau wolfram din Republica Democratică Congo sau din țările adiacente.