

Conectoare cu bile • autoblocant, cu suport, construcție compactă

22330.0402



Descrierea produsului

Pieșele pot fi conectate rapid și ușor cu ajutorul unui conector cu bile în combinație cu bușca de poziționare.

Materialul bușcelor de poziționare este oțel inoxidabil. Pentru lemn, sunt disponibile trei tipuri (figura 2 și figura 4) și un tip pentru plastic (figura 3) și cu mâner (figura 5 și figura 6). . Bucșele, (figura 2, figura 3 și figura 5) permit blocarea la (4x90°). Bucșa (figura 4 și figura 6) permite o rotație.

Ca și o piesă robustă, aceasta este fabricată din oțel inoxidabil. Cârlițul pivotant este, fără zgomot și asigurat împotriva pierderii.

Material

Element bolt

- Oțel inoxidabil 1.4542

Opritor

- Oțel inoxidabil

Bilă

- Oțel inoxidabil

Arc

- Oțel inoxidabil

Asamblare

Montaj în lemn (figura 2 și figura 4)

1. Realizați gaura de poziționare și gaura de ghidare conform specificațiilor tehnice
 2. Opțional, pentru siguranță, se recomandă utilizarea de adeziv
 3. Introduceți bușca
 4. Fixați bușca cu un șurub
- Notă: Diametrul (D_2) a găurii de ghidare depinde de șurubul folosit.

Montaj în plastic (figura 3)

1. Realizați gaura conform specificațiilor tehnice
 2. Opțional, pentru siguranță, se recomandă utilizarea de adeziv
 3. Înșurubați bușca
- Notă: Diametrul găurii de poziționare se alege în funcție de duritatea materialului plastic.

Operații

Bilele sunt deblocate prin apăsarea butonului.

Mai multe informații

Note

Variantă specială la cerere.

Produse asociate

- Conectoare cu bile, autoblocant, cu inele de susținere
- Conectoare cu bile, autoblocant, cu suport

Desen

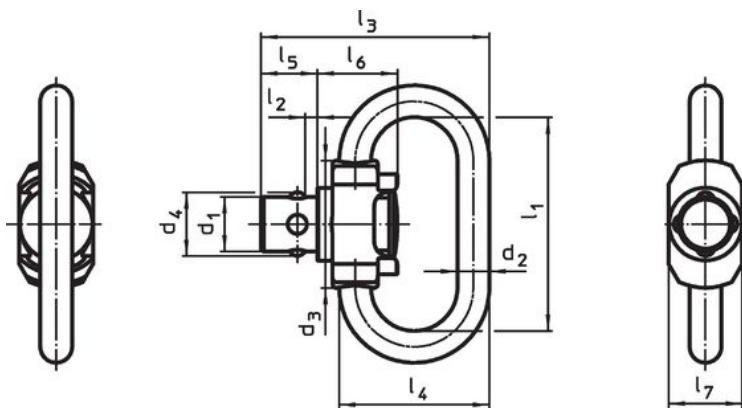


Figura 1

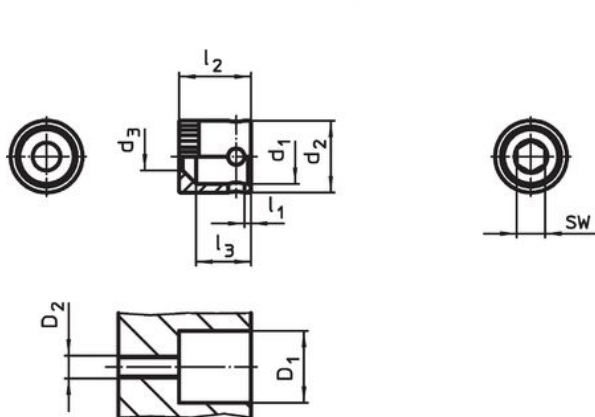


Figura 2

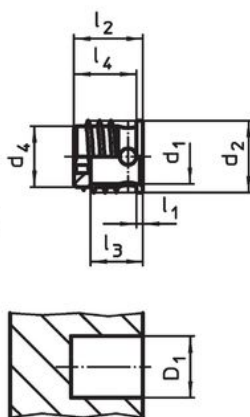


Figura 3

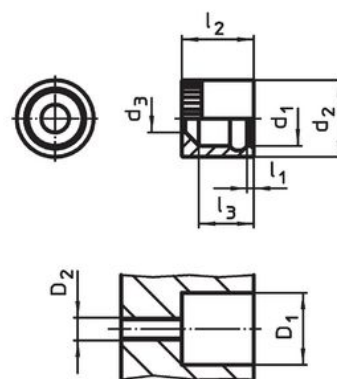


Figura 4

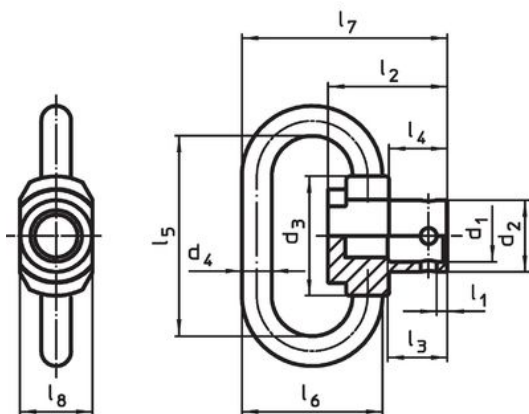


Figura 5

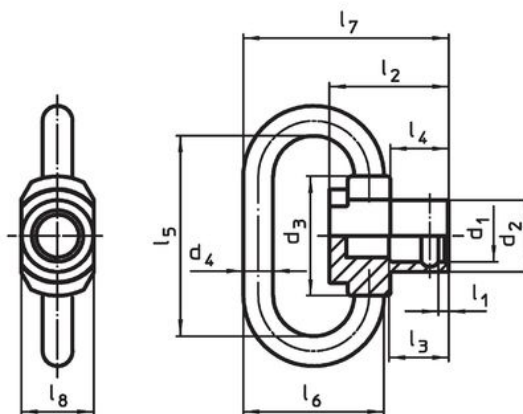
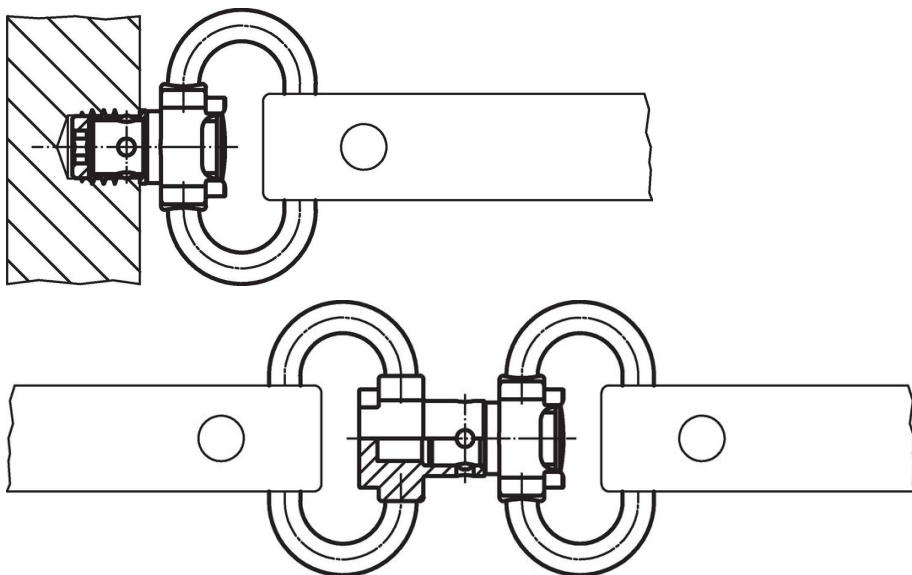


Figura 6

Informații comandă

Diametrul nominal d_1 [mm]	Dimensiuni										Sarcină max. max. [kN]	Temperatură		Greutate [g]	Ref. Nr.
	l_1	l_2	d_2	d_3	d_4	l_3	l_4	l_5	l_6	l_7		min.	max.		
Conectoare cu bile – figura 1															
6	23	1	3,5	14	6,9	25,1	16,5	6,2	8,8	8,1	1,5	-50	150	9,8	22330.0402

Exemplu de aplicație



Reclamație

Conform RoHS

Sunt conforme Directivei 2011/65/UE și Directivei 2015/863.

Nu conțin materiale SVHC

Nu conține substanțe SVHC cu mai mult de 0,1% w/w - lista SVHC din 27.06.2024.

Nu conține substanțe din Declarația 65

Nu conține substanțe din Declarația 65.

<https://www.P65Warnings.ca.gov/>

Nu conține Minerale de conflict

Acest produs nu conține substanțe desemnate drept „minerale de conflict” precum tantalul, staniul, aurul sau wolfram din Republica Democratică Congo sau din țările adiacente.