

Șaibe C • DIN 6372

22290.0020



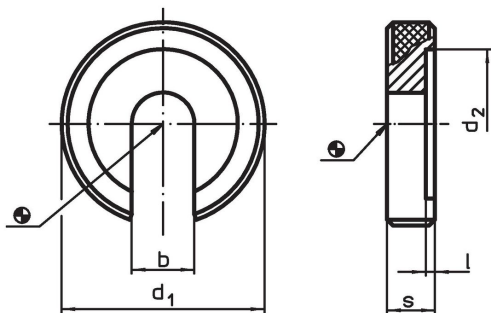
Descrierea produsului

Șaibele C (șaibe profilate) sunt fabricate conform DIN 6372. Pentru o mai ușoară utilizare, șaibele C au suprafața laterală cu striații.

Material

- Oțel tratat termic, cu revenire, brunat

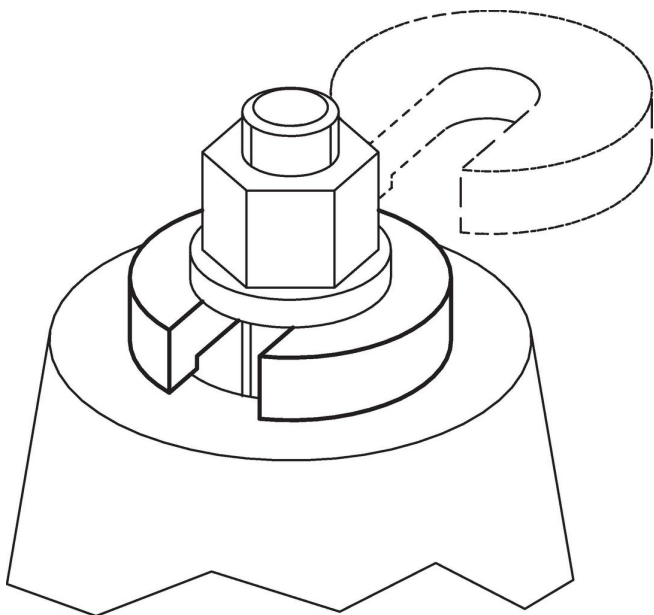
Desen



Informații comandă

Mărimea nominală	Dimensiuni					Ref. Nr.	
	b	d ₁	d ₂	l	s		
[mm]			[mm]			[g]	
20	21	64	45	2	14	241	
							22290.0020

Exemplu de aplicație



Reclamație

Conform RoHS

Sunt conforme Directivei 2011/65/UE și Directivei 2015/863.

Nu conțin materiale SVHC

Nu conține substanțe SVHC cu mai mult de 0,1% w/w - lista SVHC din 27.06.2024.

Nu conține substanțe din Declarația 65

Nu conține substanțe din Declarația 65.

<https://www.P65Warnings.ca.gov/>

Nu conține Minerale de conflict

Acest produs nu conține substanțe desemnate drept „minerale de conflict” precum tantalul, staniul, aurul sau wolfram din Republica Democratică Congo sau din țările adiacente.