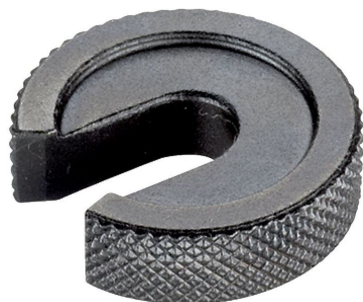


## Șaibe C · DIN 6372

### 22290.0012



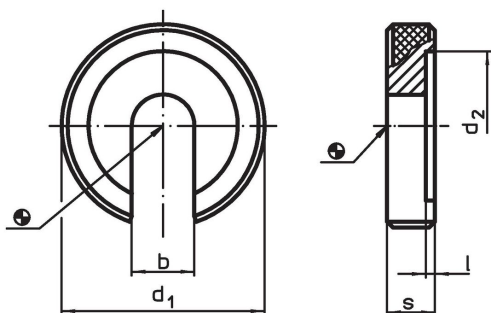
#### Descrierea produsului

Șaibele C (șaibe profilate) sunt fabricate conform DIN 6372. Pentru o mai ușoară utilizare, șaibele C au suprafața laterală cu striații.

#### Material

- Oțel tratat termic, cu revenire, brunat

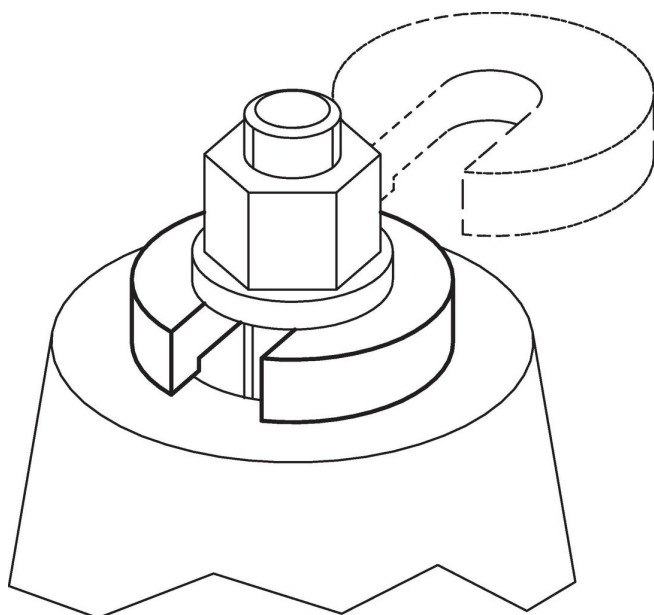
#### Desen



#### Informații comandă

Mărimea nominală	Dimensiuni					Ref. Nr.	
	b	d <sub>1</sub>	d <sub>2</sub>	l	s		
[mm]			[mm]			[g]	
12	13	40	30	1,8	9	57	
							22290.0012

#### Exemplu de aplicație



## Reclamație

### Conform RoHS

Sunt conforme Directivei 2011/65/UE și Directivei 2015/863.

### Nu conțin materiale SVHC

Nu conține substanțe SVHC cu mai mult de 0,1% w/w - lista SVHC din 27.06.2024.

### Nu conține substanțe din Declarația 65

Nu conține substanțe din Declarația 65.

<https://www.P65Warnings.ca.gov/>

### Nu conține Minerale de conflict

Acest produs nu conține substanțe desemnate drept „minerale de conflict” precum tantalul, staniul, aurul sau wolfram din Republica Democratică Congo sau din țările adiacente.