

## Șaibe captive • DIN 6371 cu șurub plat DIN 923 22280.0030



### Descrierea produsului

#### Material

##### Șurub cu cap înecat

- Oțel, brunat, calitatea 5.8

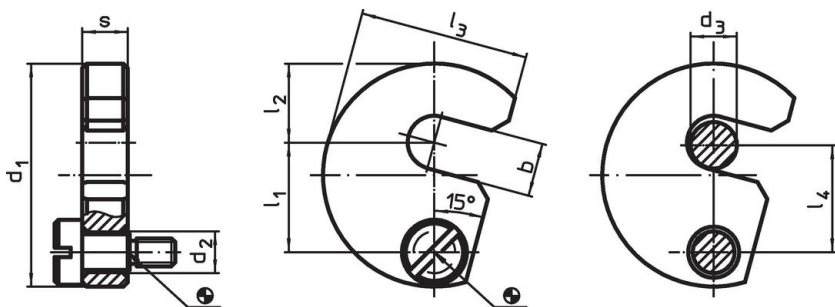
##### Șaibă captivă

- Oțel tratat termic, cu revenire, brunat


#### Asamblare

Șaibele C captive pot fi montate folosind bolțul inclus la livrare. Puteți alege între versiunile spre stânga sau dreapta

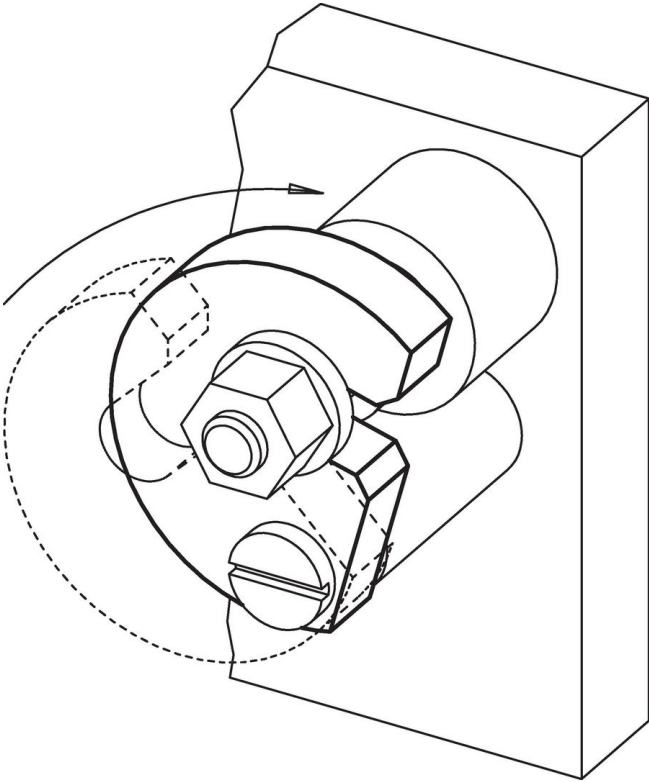
### Desen



### Informații comandă

Mărimea nominală $d_3$ [mm]	Dimensiuni								Șurub corespunzător [mm]	 [g]	Ref. Nr.
	b	$d_1$	$d_2$	$l_1$	$l_2$	$l_3$	$l_4$	s -0,2			
30	32	97	11	49	39	73	48	15,8	M8 x 16	584	22280.0030

## Exemplu de aplicație



## Reclamație

### Conform RoHS

Sunt conforme Directivei 2011/65/UE și Directivei 2015/863.

### Nu conțin materiale SVHC

Nu conține substanțe SVHC cu mai mult de 0,1% w/w - lista SVHC din 27.06.2024.

### Nu conține substanțe din Declarația 65

Nu conține substanțe din Declarația 65.

<https://www.P65Warnings.ca.gov/>

### Nu conține Minerale de conflict

Acest produs nu conține substanțe desemnate drept „minerale de conflict” precum tantalul, staniul, aurul sau wolfram din Republica Democratică Congo sau din țările adiacente.