

Șaibe captive • DIN 6371 cu șurub plat DIN 923  
22280.0024



Descrierea produsului

Material

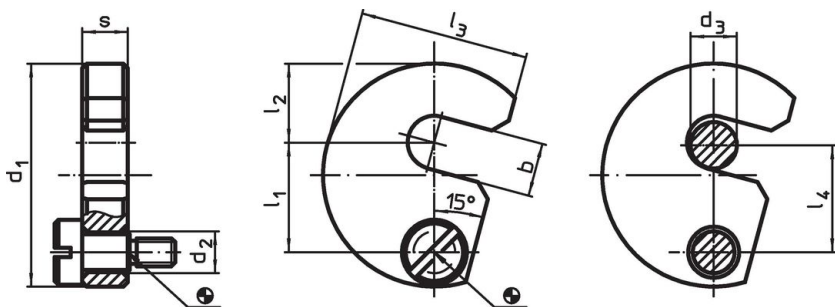
Șurub cu cap înecat  
• Oțel, brunat, calitatea 5.8

Șaibă captivă  
• Oțel tratat termic, cu revenire, brunat

Asamblare

Șaibele C captive pot fi montate folosind bolțul inclus la livrare. Puteți alege între versiunile spre stânga sau dreapta

Desen



Informații comandă

Mărimea nominală d <sub>3</sub> [mm]	b	d <sub>1</sub>	d <sub>2</sub>	Dimensiuni					s -0,2	Șurub corespunzător [mm]	[g]	Ref. Nr.
				l <sub>1</sub>	l <sub>2</sub>	l <sub>3</sub>	l <sub>4</sub>	[mm]				
24	25,5	82	11	40,6	32	62	40	15,8	M8 x 16	430	22280.0024	

## Exemplu de aplicație



## Reclamație

### Conform RoHS

Sunt conforme Directivei 2011/65/UE și Directivei 2015/863.

### Nu conțin materiale SVHC

Nu conține substanțe SVHC cu mai mult de 0,1% w/w - lista SVHC din 27.06.2024.

### Nu conține substanțe din Declarația 65

Nu conține substanțe din Declarația 65.

<https://www.P65Warnings.ca.gov/>

### Nu conține Minerale de conflict

Acest produs nu conține substanțe desemnate drept „minerale de conflict” precum tantalul, staniul, aurul sau wolfram din Republica Democratică Congo sau din țările adiacente.