

Șaibe captive • DIN 6371 cu șurub plat DIN 923 22280.0012



Descrierea produsului

Material

Șurub cu cap înecat

- Oțel, brunat, calitatea 5.8

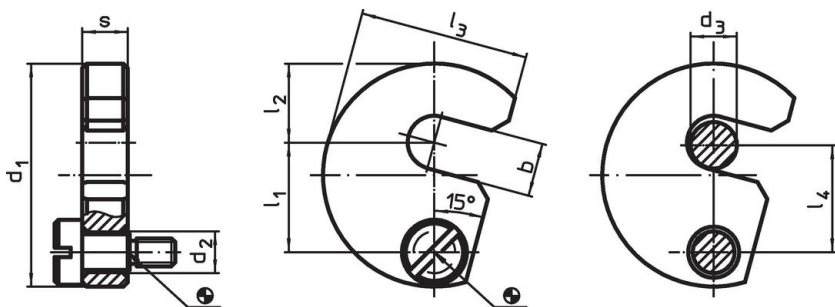
Șaibă captivă

- Oțel tratat termic, cu revenire, brunat

Asamblare

Șaibele C captive pot fi montate folosind bolțul inclus la livrare. Puteți alege între versiunile spre stânga sau dreapta

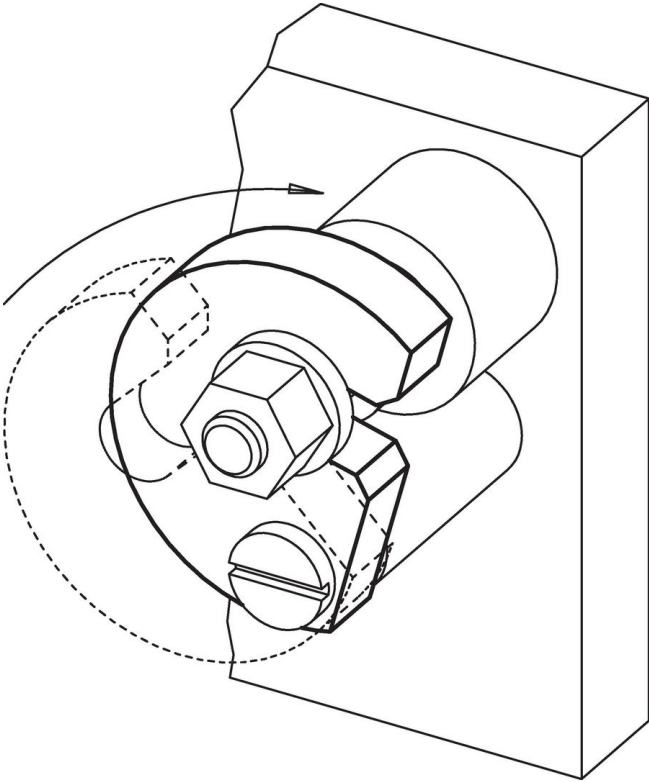
Desen



Informații comandă

Mărimea nominală d ₃ [mm]	b	d ₁	d ₂	Dimensiuni					s -0,2	Șurub corespunzător [mm]	[g]	Ref. Nr.
				l ₁	l ₂	l ₃	l ₄					
12	13,5	61	11	29,6	22	45	29	11,8	M8 x 12	192	22280.0012	

Exemplu de aplicație



Reclamație

Conform RoHS

Sunt conforme Directivei 2011/65/UE și Directivei 2015/863.

Nu conțin materiale SVHC

Nu conține substanțe SVHC cu mai mult de 0,1% w/w - lista SVHC din 23.01.2024.

Nu conține substanțe din Declarația 65

Nu conține substanțe din Declarația 65.

<https://www.P65Warnings.ca.gov/>

Nu conține Minerale de conflict

Acest produs nu conține substanțe desemnate drept „minerale de conflict” precum tantalul, staniul, aurul sau wolfram din Republica Democratică Congo sau din țările adiacente.