

Șaibe captive • DIN 6371 cu șurub plat DIN 923
22280.0008



Descrierea produsului

Material

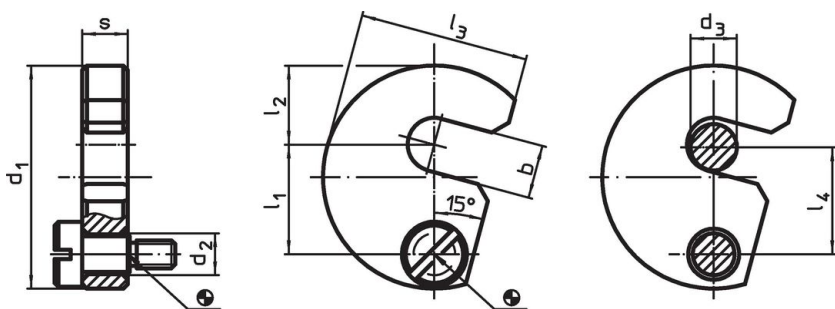
Șurub cu cap înecat
• Oțel, brunat, calitatea 5.8

Șaibă captivă
• Oțel tratat termic, cu revenire, brunat

Asamblare

Șaibele C captive pot fi montate folosind bolțul inclus la livrare. Puteți alege între versiunile spre stânga sau dreapta

Desen



Informații comandă

Mărimea nominală d ₃ [mm]	Dimensiuni								Șurub corespunzător [mm]	[g]	Ref. Nr.
	b	d ₁	d ₂	l ₁	l ₂	l ₃	l ₄	s -0,2			
8	9,5	43	9	21,6	14	32,5	21	9,8	M6 x 10	81	22280.0008

Exemplu de aplicație



Reclamație

Conform RoHS

Sunt conforme Directivei 2011/65/UE și Directivei 2015/863.

Nu conțin materiale SVHC

Nu conține substanțe SVHC cu mai mult de 0,1% w/w - lista SVHC din 23.01.2024.

Nu conține substanțe din Declarația 65

Nu conține substanțe din Declarația 65.

<https://www.P65Warnings.ca.gov/>

Nu conține Minerale de conflict

Acest produs nu conține substanțe desemnate drept „minerale de conflict” precum tantalul, staniul, aurul sau wolfram din Republica Democratică Congo sau din țările adiacente.