

## Șaibe de închidere

22270.0140



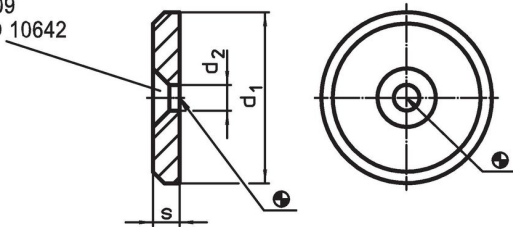
### Descrierea produsului

#### Material

- Oțel inoxidabil 1.4305

### Desen

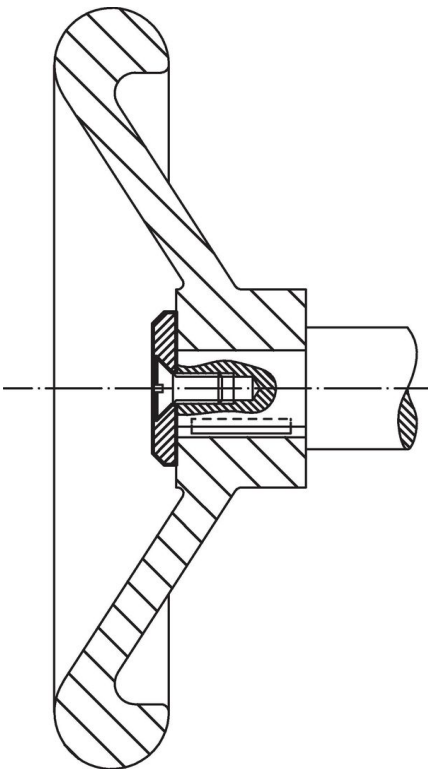
Pentru șurub înecat  
DIN EN ISO 2009  
sau DIN EN ISO 10642



### Informații comandă

d <sub>1</sub>	Dimensiuni		s	[g]	Ref. Nr.
	d <sub>2</sub>	[mm]			
40	6,6		5	44	22270.0140

### Exemplu de aplicație



## Reclamație

### Conform RoHS

Sunt conforme Directivei 2011/65/UE și Directivei 2015/863.

### Nu conțin materiale SVHC

Nu conține substanțe SVHC cu mai mult de 0,1% w/w - lista SVHC din 23.01.2024.

### Nu conține substanțe din Declarația 65

Nu conține substanțe din Declarația 65.

<https://www.P65Warnings.ca.gov/>

### Nu conține Minerale de conflict

Acest produs nu conține substanțe desemnate drept „minerale de conflict” precum tantalul, staniul, aurul sau wolfram din Republica Democratică Congo sau din țările adiacente.