

Șaibe de închidere

22270.0120



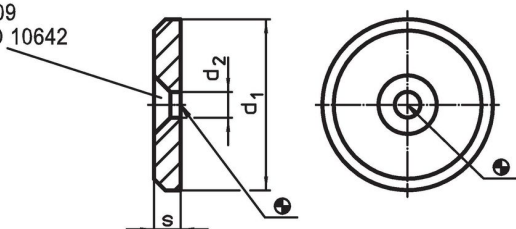
Descrierea produsului

Material


- Oțel inoxidabil 1.4305

Desen

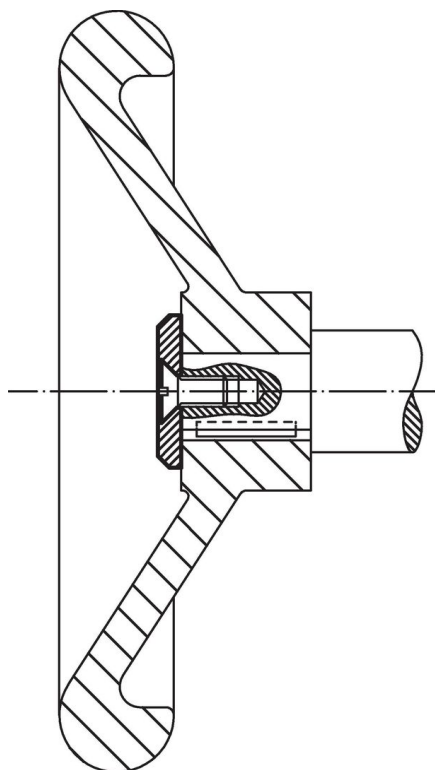
Pentru șurub înecat
DIN EN ISO 2009
sau DIN EN ISO 10642



Informații comandă

d ₁	Dimensiuni d ₂ [mm]	s	 [g]	Ref. Nr.
20	4,5	3	6,1	22270.0120

Exemplu de aplicație



Reclamație

Conform RoHS

Sunt conforme Directivei 2011/65/UE și Directivei 2015/863.

Nu conțin materiale SVHC

Nu conține substanțe SVHC cu mai mult de 0,1% w/w - lista SVHC din 27.06.2024.

Nu conține substanțe din Declarația 65

Nu conține substanțe din Declarația 65.

<https://www.P65Warnings.ca.gov/>

Nu conține Minerale de conflict

Acest produs nu conține substanțe desemnate drept „minerale de conflict” precum tantalul, staniul, aurul sau wolfram din Republica Democratică Congo sau din țările adiacente.