

## Șaibe de închidere

22270.0116



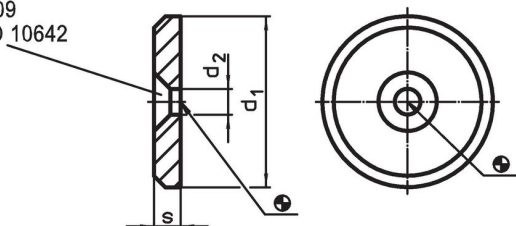
## Descrierea produsului

## Material


- Oțel inoxidabil 1.4305

## Desen

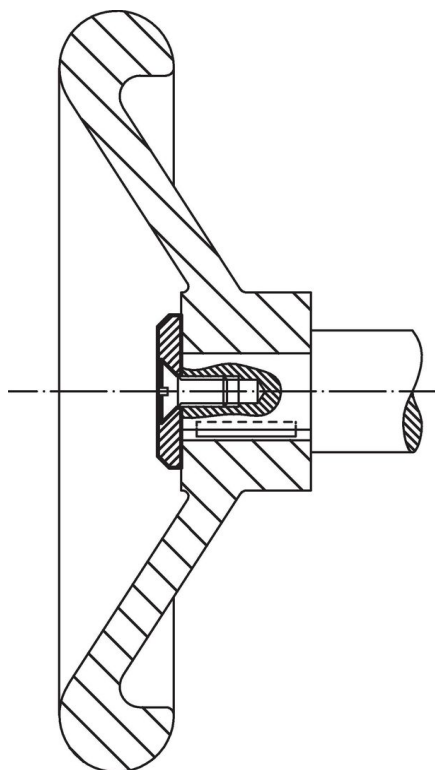
Pentru șurub înecat  
DIN EN ISO 2009  
sau DIN EN ISO 10642



## Informații comandă

d <sub>1</sub>	Dimensiuni d <sub>2</sub> [mm]	s	 [g]	Ref. Nr.
16	4,5	3	3,6	22270.0116

## Exemplu de aplicație



## Reclamație

### Conform RoHS

Sunt conforme Directivei 2011/65/UE și Directivei 2015/863.

### Nu conțin materiale SVHC

Nu conține substanțe SVHC cu mai mult de 0,1% w/w - lista SVHC din 27.06.2024.

### Nu conține substanțe din Declarația 65

Nu conține substanțe din Declarația 65.

<https://www.P65Warnings.ca.gov/>

### Nu conține Minerale de conflict

Acest produs nu conține substanțe desemnate drept „minerale de conflict” precum tantalul, staniul, aurul sau wolfram din Republica Democratică Congo sau din țările adiacente.