

## Șaibe de închidere

22270.0022



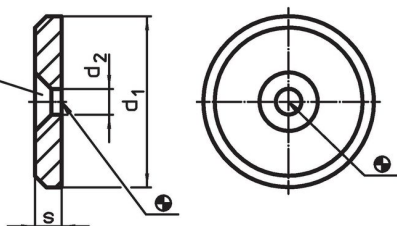
### Descrierea produsului

#### Material


- Oțel automat, necălit, brunat

### Desen

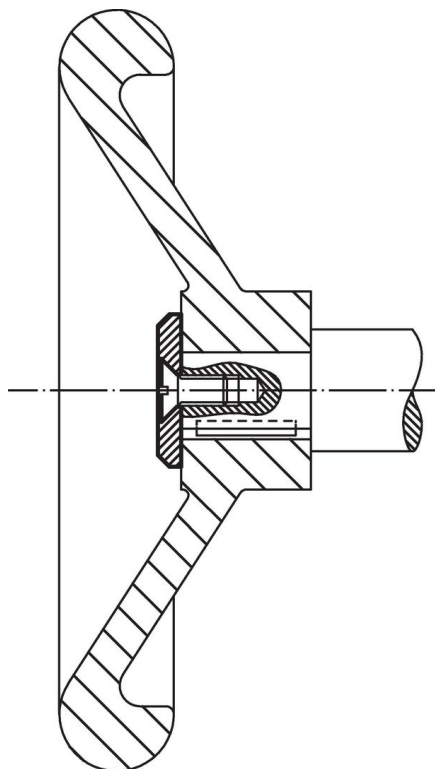
Pentru șurub înecat  
DIN EN ISO 2009  
sau DIN EN ISO 10642



### Informații comandă

d <sub>1</sub>	Dimensiuni d <sub>2</sub> [mm]	s	 [g]	Ref. Nr.
22	5,5	3,5	8,1	22270.0022

### Exemplu de aplicație



## Reclamație

### Conform RoHS

Conține plumb – conform excepțiilor 6a / 6b / 6c.

### Conține substanțe SVHC >0,1% w/w

Conține plumb - lista SVHC [REACH] din 27.06.2024.

### Conține substanțe din Declarația 65



Prin expunere plumbul poate provoca cancer și afectarea fertilității  
<https://www.P65Warnings.ca.gov/>

### Nu conține Minerale de conflict

Acest produs nu conține substanțe desemnate drept „minerale de conflict” precum tantalul, staniul, aurul sau wolfram din Republica Democratică Congo sau din țările adiacente.