

Șaibe de închidere

22270.0016



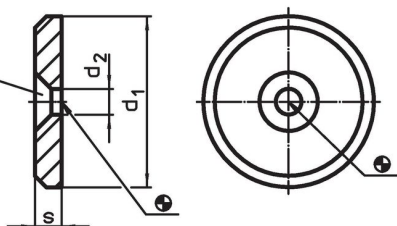
Descrierea produsului

Material

- Oțel automat, necălit, brunat

Desen

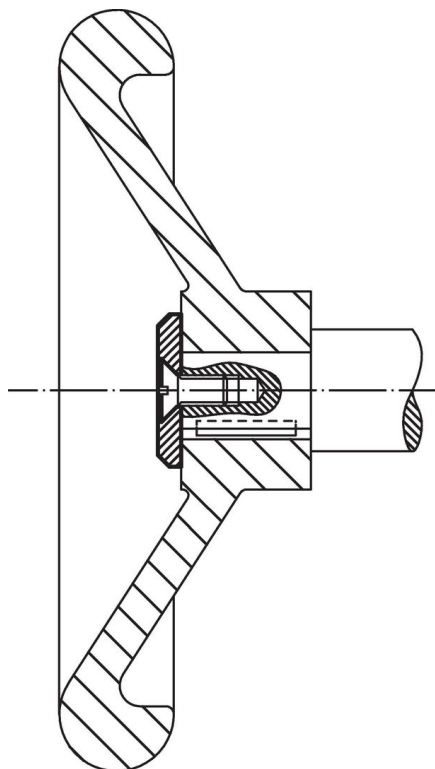
Pentru șurub înecat
DIN EN ISO 2009
sau DIN EN ISO 10642



Informații comandă

d ₁	Dimensiuni		s	[g]	Ref. Nr.
	d ₂	[mm]			
16	4,5		3	3,6	22270.0016

Exemplu de aplicație



Reclamație

Conform RoHS

Conține plumb – conform excepțiilor 6a / 6b / 6c.

Conține substanțe SVHC >0,1% w/w

Conține plumb - lista SVHC [REACH] din 27.06.2024.

Conține substanțe din Declarația 65



Prin expunere plumbul poate provoca cancer și afectarea fertilității
<https://www.P65Warnings.ca.gov/>

Nu conține Minerale de conflict

Acest produs nu conține substanțe desemnate drept „minerale de conflict” precum tantalul, staniul, aurul sau wolfram din Republica Democratică Congo sau din țările adiacente.