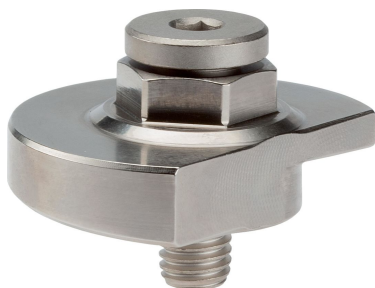


Manete de fixare

22260.0551



Descrierea produsului

Manetele de fixare au o suprafață conică în mișcare și permit o strângere și o eliberare rapidă și sigură, cu un domeniu de reglare relativ mare și o forță de tensionare ridicată. Datorită unui mic unghi de înclinare al suprafeței conice, clema de prindere este auto-blocantă.

Material

Corp

- Oțel inoxidabil 1.4305, nichelat

Șurub

- Oțel inoxidabil 1.4021, tratat termic, nichelat

Asamblare

Strângeți șurubul M 10 (SW 6). Asigurați o forță de strângere de max. 40 Nm.

Operații

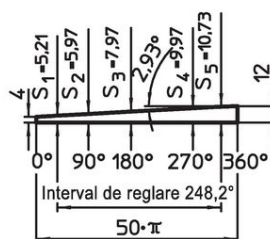
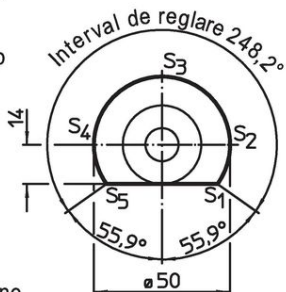
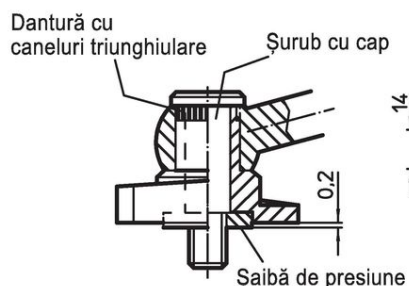
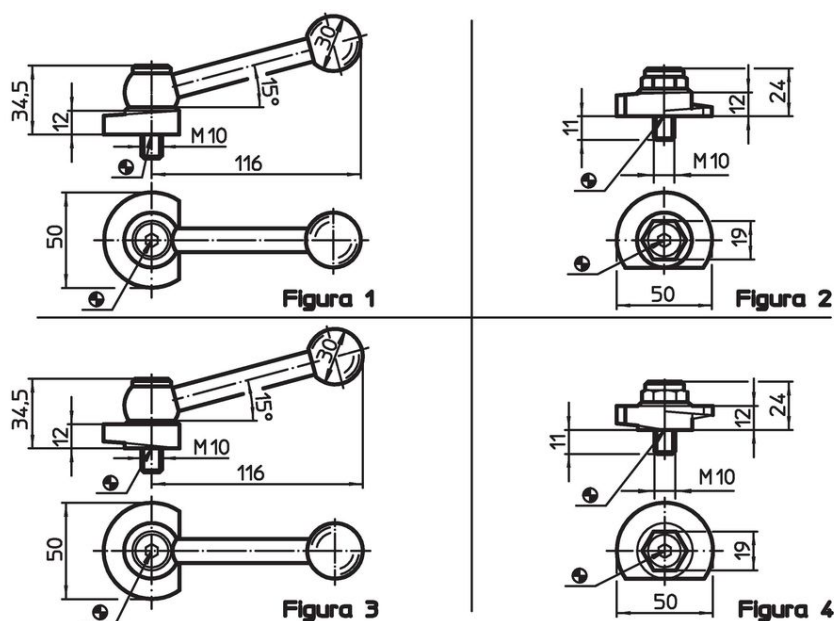
Bolțul de înșurubare și șaiba sunt ajustabile. Odată înșurubat, poate să fie ușor răsucit în poziția dorită. Pentru produsele 22260.0250 / .0251 și 22260.0450 / .0451, dantura servește la reglarea pârghiei de prindere în poziția dorită.

Mai multe informații


Note

Varianta cu filet stânga disponibilă la cerere.

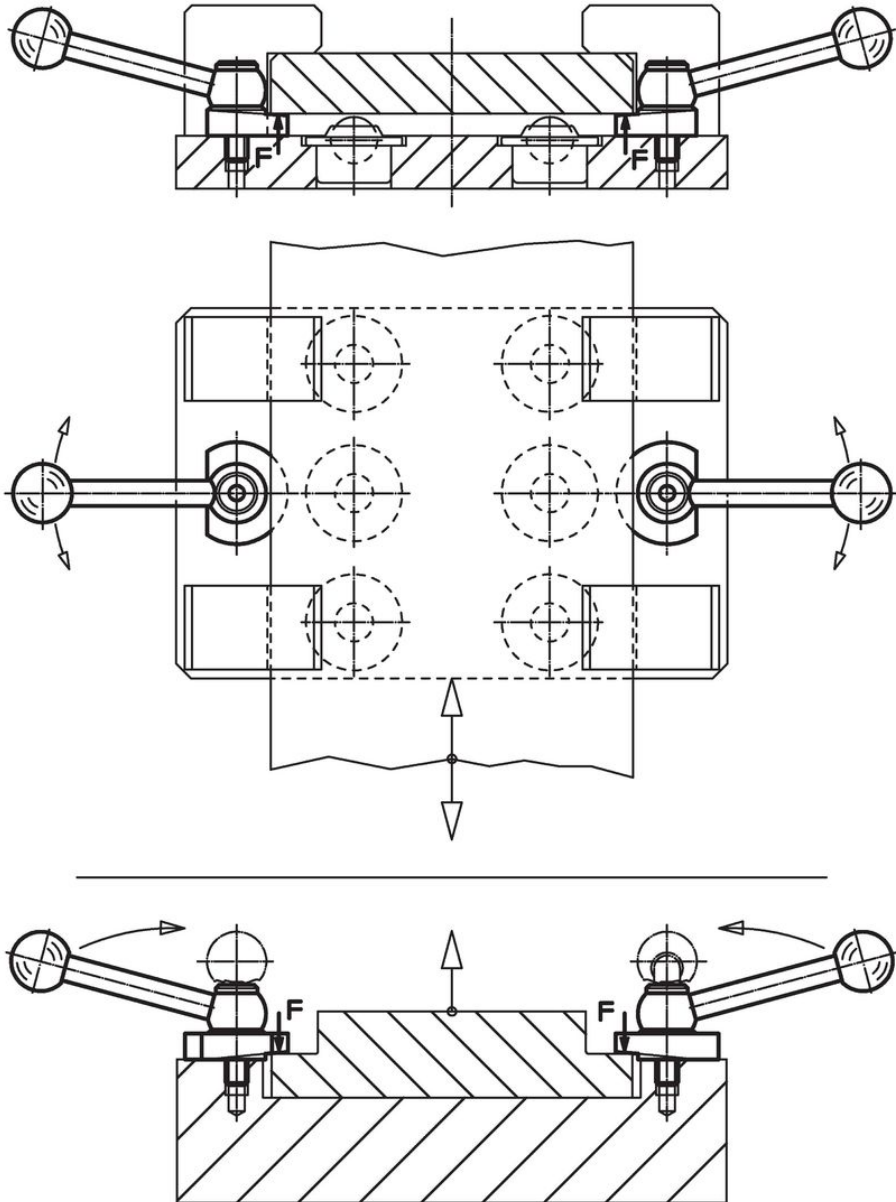
Desen



Informații comandă

Moment strângere max. [Nm]		Ref. Nr.
40	[g]	22260.0551
cu șurub de prindere, înclinarea pe suprafața de reazăm – figura 4, Oțel inoxidabil		

Exemplu de aplicație



Reclamație

Conform RoHS

Sunt conforme Directivei 2011/65/UE și Directivei 2015/863.

Nu conțin materiale SVHC

Nu conține substanțe SVHC cu mai mult de 0,1% w/w - lista SVHC din 27.06.2024.

Nu conține substanțe din Declarația 65

Nu conține substanțe din Declarația 65.

<https://www.P65Warnings.ca.gov/>

Nu conține Minerale de conflict

Acest produs nu conține substanțe desemnate drept „minerale de conflict” precum tantalul, staniul, aurul sau wolfram din Republica Democratică Congo sau din țările adiacente.