

Manete de fixare

22260.0350



Descrierea produsului

Manetele de fixare au o suprafață conică în mișcare și permit o strângere și o eliberare rapidă și sigură, cu un domeniu de reglare relativ mare și o forță de tensionare ridicată. Datorită unui mic unghi de înclinare al suprafeței conice, clema de prindere este auto-blocantă.

Material

Corp
• Oțel, călit, brunat

Șurub
• Oțel, nitrurat

Asamblare

Strângeți șurubul M 10 (SW 6). Asigurați o forță de strângere de max. 40 Nm.

Operații

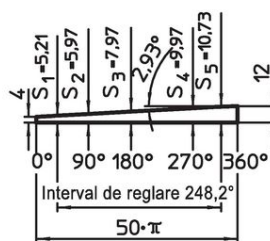
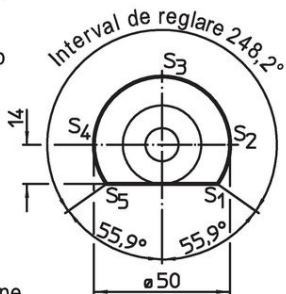
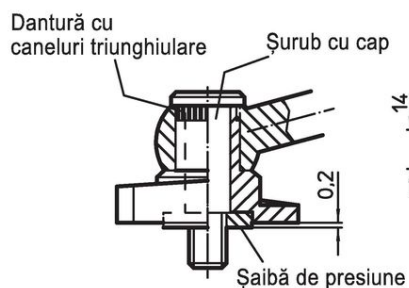
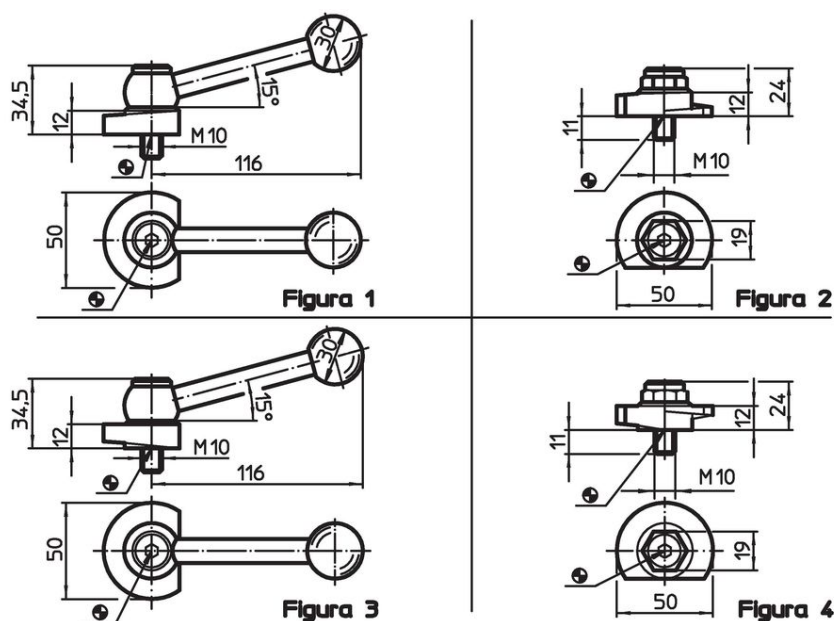
Bolțul de înșurubare și șaiba sunt ajustabile. Odată înșurubat, poate să fie ușor răsucit în poziția dorită. Pentru produsele 22260.0250 / .0251 și 22260.0450 / .0451, dantura servește la reglarea pârghiei de prindere în poziția dorită.

Mai multe informații


Note

Varianta cu filet stânga disponibilă la cerere.

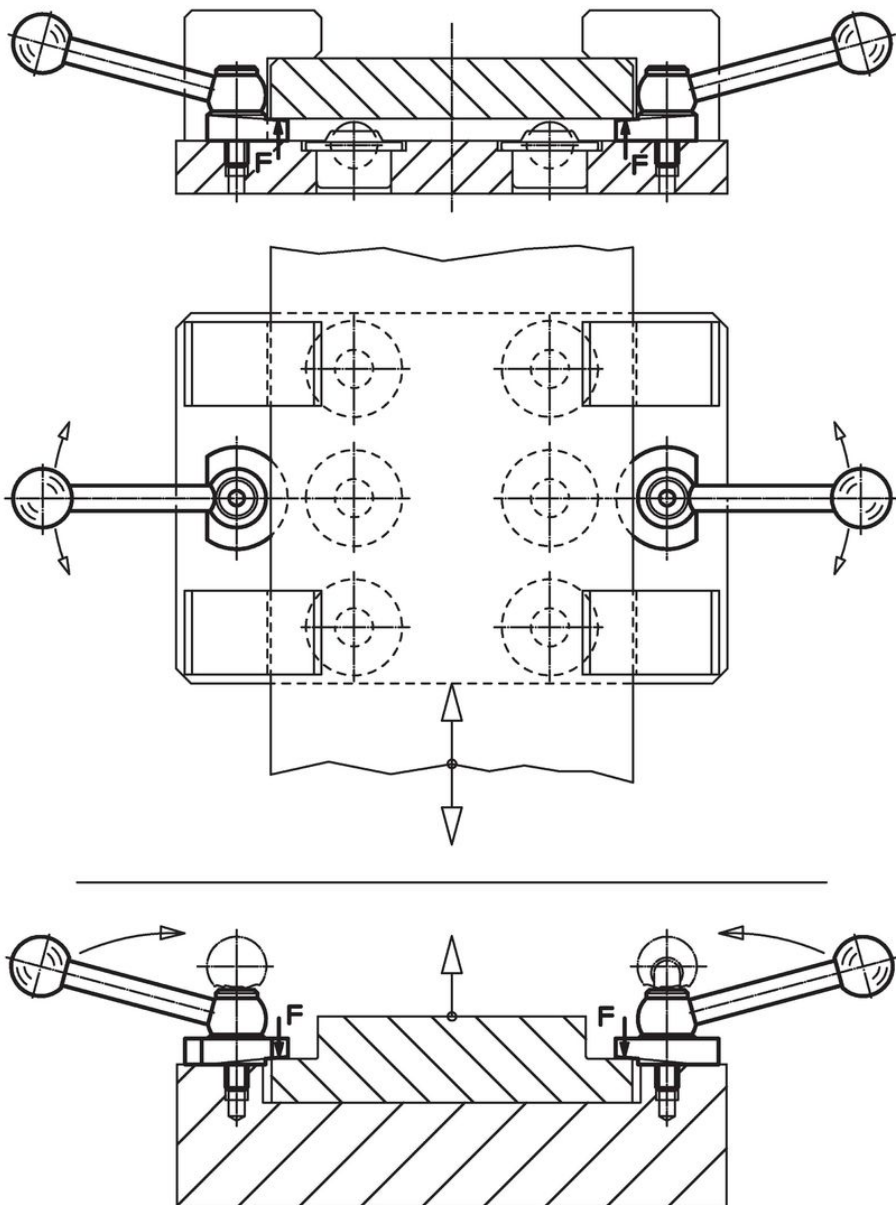
Desen



Informații comandă

Moment strângere max. [Nm]		Ref. Nr.
40	[g]	22260.0350
cu șurub de prindere, înclinare în sens opus față de suprafața portantă – figura 2, Oțel		
40	154	22260.0350

Exemplu de aplicație



Reclamație

Conform RoHS

Conține plumb – conform excepțiilor 6a / 6b / 6c.

Conține substanțe SVHC >0,1% w/w

Conține plumb - lista SVHC [REACH] din 27.06.2024.

Conține substanțe din Declarația 65



Prin expunere plumbul poate provoca cancer și afectarea fertilității
<https://www.P65Warnings.ca.gov/>

Nu conține Minerale de conflict

Acest produs nu conține substanțe desemnate drept „minerale de conflict” precum tantalul, staniul, aurul sau wolfram din Republica Democratică Congo sau din țările adiacente.