

## Bride cu arc • DIN 6310 bride cu arc

### 22200.0080



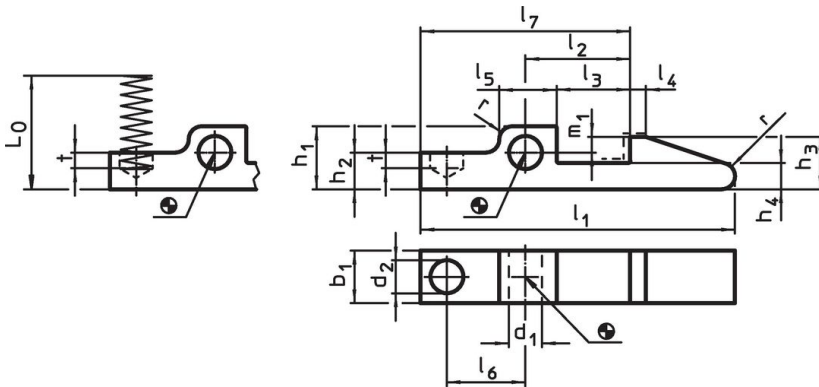
#### Descrierea produsului

Bridele cu arc, fabricate conform DIN 6310, de exemplu, pot fi utilizate ca elemente de blocare .

#### Material


- Oțel tratat termic, brunat. Călit la linia \_\_\_ ilustrată.

#### Desen

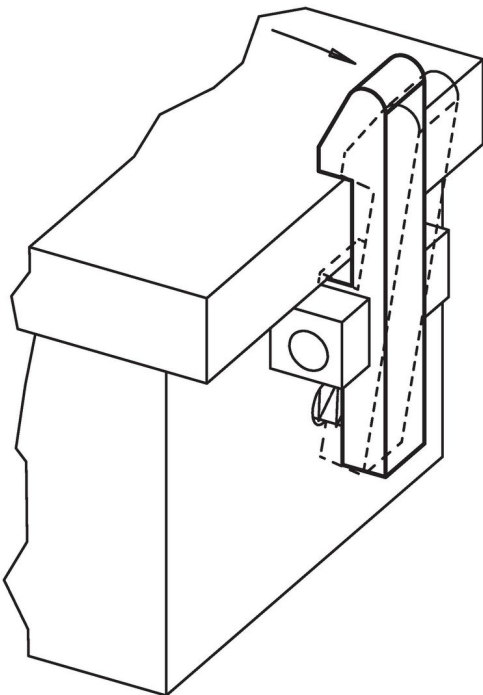


Călit la linia \_\_\_ ilustrată.

#### Informații comandă

Dimensiuni																	Forța compresie arc R ~ [N/mm]	 [g]	Ref. Nr.	
$l_1$	$b_1$ -0,2	$d_1$ E9	$d_2$	$h_1$	$h_2$	$h_3$	$h_4$	$l_2$ $\pm 0,1$	$l_3$	$l_4$	$l_5$	$l_6$	$l_7$	$m_1$	$t$	$r$				$L_0$ ~
[mm]																				
80	14	6	8	15	9	14	7	30	22	5	14	23	60	5	5	4	25,1	4,8	80	22200.0080

#### Exemplu de aplicație



## Reclamație

### Conform RoHS

Sunt conforme Directivei 2011/65/UE și Directivei 2015/863.

### Nu conțin materiale SVHC

Nu conține substanțe SVHC cu mai mult de 0,1% w/w - lista SVHC din 27.06.2024.

### Nu conține substanțe din Declarația 65

Nu conține substanțe din Declarația 65.

<https://www.P65Warnings.ca.gov/>

### Nu conține Minerale de conflict

Acest produs nu conține substanțe desemnate drept „minerale de conflict” precum tantalul, staniul, aurul sau wolfram din Republica Democratică Congo sau din țările adiacente.