

Bride cu arc • DIN 6310 bride cu arc

22200.0060



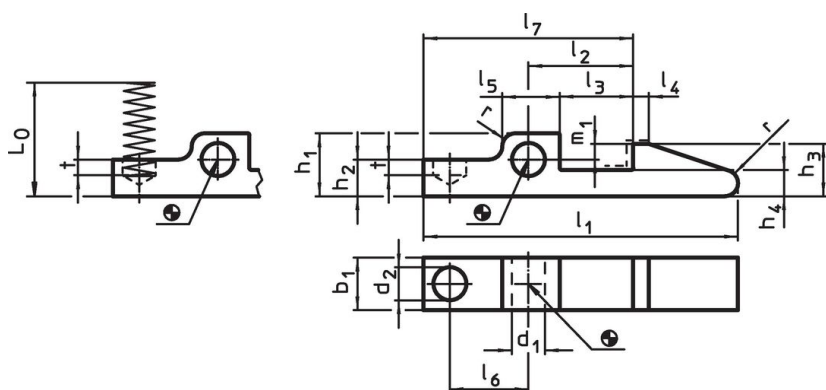
Descrierea produsului

Bridele cu arc, fabricate conform DIN 6310, de exemplu, pot fi utilizate ca elemente de blocare .

Material

- Oțel tratat termic, brunat. Călit la linia ___ ilustrată.

Desen

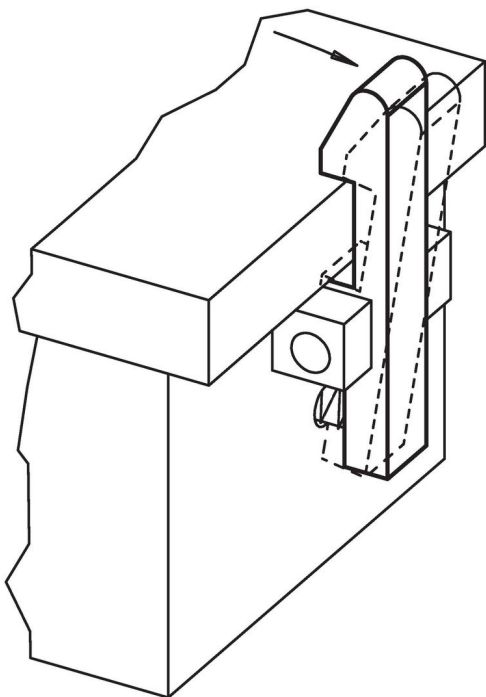


Călit la linia ___ ilustrată.

Informații comandă

Dimensiuni																	Forța compresie arc R ~ [N/mm]	[g]	Ref. Nr.	
l_1	b_1 -0,2	d_1 E9	d_2	h_1	h_2	h_3	h_4	l_2 $\pm 0,1$	l_3	l_4	l_5	l_6	l_7	m_1	t	r				L_0 ~
[mm]																				
60	10	5	6,3	12	7	10	5	20	14	3	11	15	40	3	3	2,5	21,2	4	35	22200.0060

Exemplu de aplicație



Reclamație

Conform RoHS

Sunt conforme Directivei 2011/65/UE și Directivei 2015/863.

Nu conțin materiale SVHC

Nu conține substanțe SVHC cu mai mult de 0,1% w/w - lista SVHC din 23.01.2024.

Nu conține substanțe din Declarația 65

Nu conține substanțe din Declarația 65.

<https://www.P65Warnings.ca.gov/>

Nu conține Minerale de conflict

Acest produs nu conține substanțe desemnate drept „minerale de conflict” precum tantalul, staniul, aurul sau wolfram din Republica Democratică Congo sau din țările adiacente.