

Spring Push Plungers · cu flanșă de montaj, orizontală

22170.1615



Descrierea produsului

The spring push plungers are used for simple and secure positioning of workpieces or components on stops and support points.

The spring push plunger is designed with a thrust pad that can be rotated 4 x 90° depending on the application.

Below h_2 , a pull-down effect is created when the thrust pad is installed in the appropriate position.

Material

Corp

- Zinc turnat sub presiune, plastificat, negru similar RAL 9005, mat structurat

Plăcuță de presiune

- Termoplastice POM, negru

Șurub

- Steel, zinc-nickel coated by galvanization

Arc

- Oțel inoxidabil 1.4310

Asamblare

Asamblare cu șaibe ISO 7092.

Desen

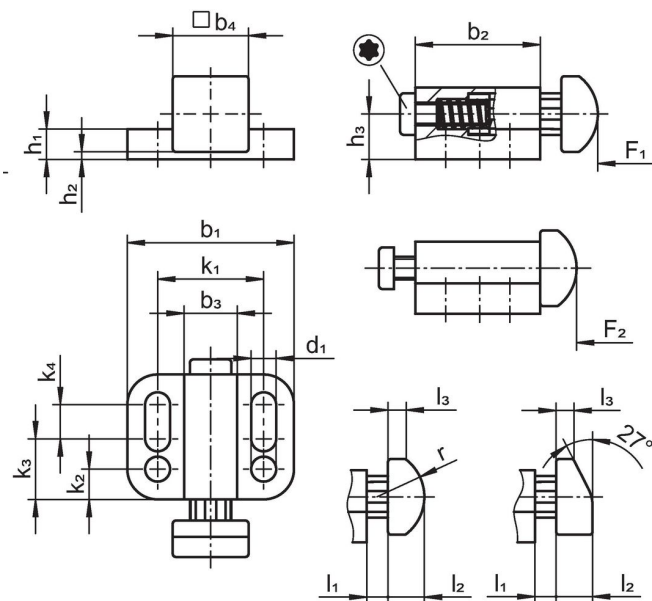


Figura 1

Figura 2

Informații comandă

Dimensiuni														Cursă s	Forța arcului ¹⁾ F ₁ F ₂	Ref. Nr.				
b ₁	d ₁	b ₂	b ₃	b ₄	h ₁	h ₂ +0,5	h ₃	k ₁	k ₂	k ₃	k ₄	l ₁	l ₂				l ₃	[mm]	[N]	[g]
plunger wedge-shaped, heavy spring load – figura 2, Termoplastice POM, negru																				
39	6,5	35	14,5	22	6	1	12	27	6,5	15	13,5	8,2	10	4,7	8,2	30	27	75	71	22170.1615

¹⁾ valoarea statistică medie

Reclamație

Conform RoHS

Sunt conforme Directivei 2011/65/UE și Directivei 2015/863.

Nu conțin materiale SVHC

Nu conține substanțe SVHC cu mai mult de 0,1% w/w - lista SVHC din 27.06.2024.

Nu conține substanțe din Declarația 65

Nu conține substanțe din Declarația 65.

<https://www.P65Warnings.ca.gov/>

Nu conține Minerale de conflict

Acest produs nu conține substanțe desemnate drept „minerale de conflict” precum tantalul, staniul, aurul sau wolfram din Republica Democratică Congo sau din țările adiacente.