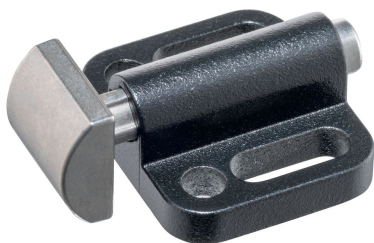


## Spring Push Plungers • cu flanșă de montaj, orizontală

### 22170.1010



#### Descrierea produsului

The spring push plungers are used for simple and secure positioning of workpieces or components on stops and support points.

The spring push plunger is designed with a thrust pad that can be rotated 4 x 90° depending on the application.

Below  $h_2$ , a pull-down effect is created when the thrust pad is installed in the appropriate position.

#### Material

##### Corp

- Zinc turnat sub presiune, plastificat, negru similar RAL 9005, mat structurat

##### Plăcuță de presiune

- Oțel inoxidabil 1.4542

##### Șurub

- Oțel inoxidabil A2

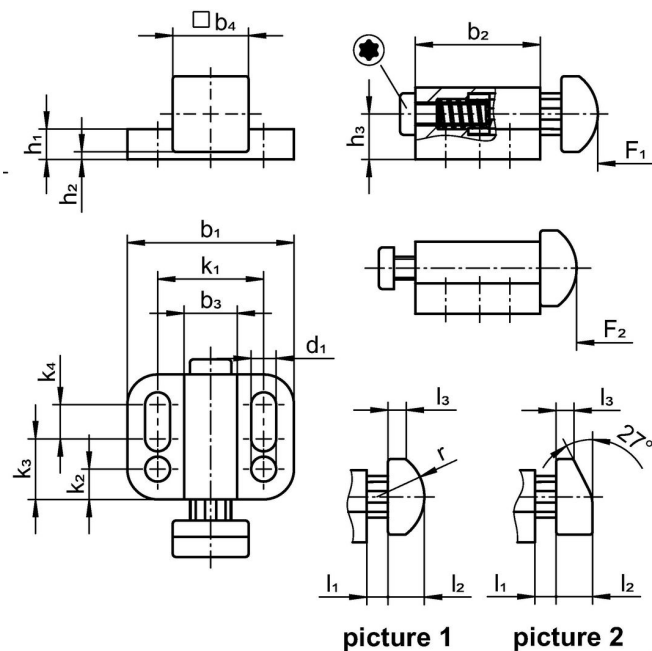
##### Arc

- Oțel inoxidabil 1.4310

#### Asamblare

Asamblare cu șaibe ISO 7092.

#### Desen



#### Informații comandă

Dimensiuni																Cursă s	Forța arcului <sup>1)</sup> F <sub>1</sub> F <sub>2</sub>	Ref. Nr.			
b <sub>1</sub>	d <sub>1</sub>	b <sub>2</sub>	b <sub>3</sub>	b <sub>4</sub>	h <sub>1</sub>	h <sub>2</sub> +0,5	h <sub>3</sub>	k <sub>1</sub>	k <sub>2</sub>	k <sub>3</sub>	k <sub>4</sub>	l <sub>1</sub>	l <sub>2</sub>	l <sub>3</sub>	r				[mm]	[N]	[g]
plunger rounded, reinforced spring load – figura 1, Oțel inoxidabil																					
32	5,4	27,5	10	16	5	1	9	21	5,5	12	10	5	7	3,1	10	5	20	19	45	40	22170.1010

<sup>1)</sup> valoarea statistică medie

## Reclamație

### Conform RoHS

Sunt conforme Directivei 2011/65/UE și Directivei 2015/863.

### Nu conțin materiale SVHC

Nu conține substanțe SVHC cu mai mult de 0,1% w/w - lista SVHC din 23.01.2024.

### Nu conține substanțe din Declarația 65

Nu conține substanțe din Declarația 65.

<https://www.P65Warnings.ca.gov/>

### Nu conține Minerale de conflict

Acest produs nu conține substanțe desemnate drept „minerale de conflict” precum tantalul, staniul, aurul sau wolfram din Republica Democratică Congo sau din țările adiacente.