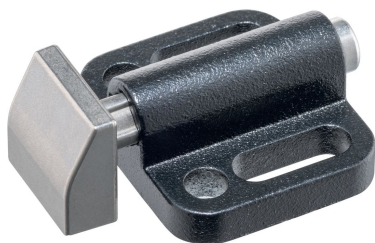


## Spring Push Plungers • cu flanșă de montaj, orizontală

22170.0110



### Descrierea produsului

The spring push plungers are used for simple and secure positioning of workpieces or components on stops and support points.

The spring push plunger is designed with a thrust pad that can be rotated 4 x 90° depending on the application.

Below  $h_2$ , a pull-down effect is created when the thrust pad is installed in the appropriate position.

### Material

#### Corp

- Zinc turnat sub presiune, plastificat, negru similar RAL 9005, mat structurat

#### Plăcuță de presiune

- Oțel inoxidabil 1.4542

#### Șurub

- Oțel inoxidabil A2

#### Arc

- Oțel inoxidabil 1.4310

### Asamblare

Asamblare cu șaibe ISO 7092.

### Desen

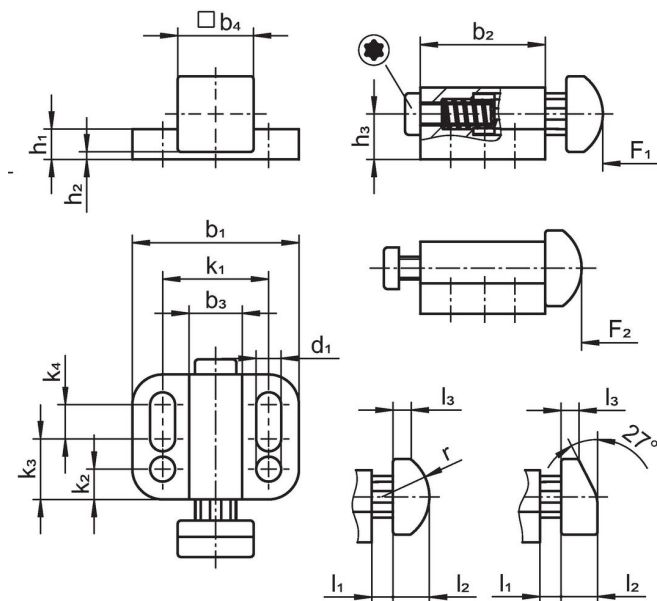


Figura 1

Figura 2

### Informații comandă

Dimensiuni														Cursă s [mm]		Forța arcului <sup>1)</sup>		 [g]	Ref. Nr.	
b <sub>1</sub>	d <sub>1</sub>	b <sub>2</sub>	b <sub>3</sub>	b <sub>4</sub>	h <sub>1</sub>	h <sub>2</sub> +0,5	h <sub>3</sub>	k <sub>1</sub>	k <sub>2</sub>	k <sub>3</sub>	k <sub>4</sub>	l <sub>1</sub>	l <sub>2</sub>			l <sub>3</sub>	F <sub>1</sub>			F <sub>2</sub>
plunger wedge-shaped, smooth, standard spring load – figura 2, Oțel inoxidabil																				
32	5,4	27,5	10	16	5	1	9	21	5,5	12	10	5	7	3,1	5	20	8	19	39	22170.0110

<sup>1)</sup> valoarea statistică medie

## Reclamație

### Conform RoHS

Sunt conforme Directivei 2011/65/UE și Directivei 2015/863.

### Nu conțin materiale SVHC

Nu conține substanțe SVHC cu mai mult de 0,1% w/w - lista SVHC din 27.06.2024.

### Nu conține substanțe din Declarația 65

Nu conține substanțe din Declarația 65.

<https://www.P65Warnings.ca.gov/>

### Nu conține Minerale de conflict

Acest produs nu conține substanțe desemnate drept „minerale de conflict” precum tantalul, staniul, aurul sau wolfram din Republica Democratică Congo sau din țările adiacente.