

Opritoare laterale cu arc • cu arc lamelar

22160.0006



Descrierea produsului

Opritorul elastic cu tabla de arc prin împingere este potrivit pentru poziționarea ușoară a pieselor de lucru sau a componentelor înainte de asamblare sau de fixare. De ex. la fixarea plăcilor de bază înainte de fixare sau la dispozitive.

Varianta dublă permite folosirea în prinderi de serie

Mai mic decât h_1 rezultă un efect de apăsare.

Material

Element arc

- Oțel inoxidabil

Corp

- Oțel, negru

Desen

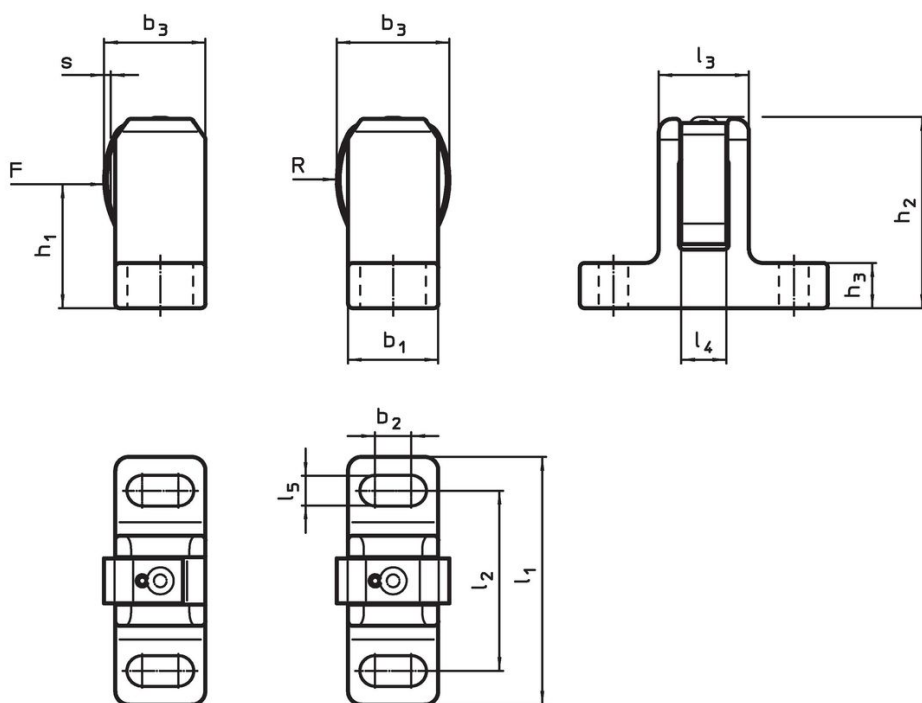


Figura 1

Figura 2

Informații comandă

Dimensiuni													Cursă s	Pentru șurub	Forța arcului F max. ¹⁾	🌡️ max.	📦 [g]	Ref. Nr.
l_1 ± 1	l_2	l_3	l_4	l_5	b_1 $\pm 0,5$	b_2	b_3 ~	h_1	h_2 ± 1	h_3	R	[mm]						
pe o singură parte – figura 1																		
55	40	20	10	6,6	20	8	22,5	28,5	43	10	22,5	1,5	M6	55	250	127	22160.0006	

¹⁾ valoarea statistică medie

Exemplu de aplicație



Reclamație

Conform RoHS

Sunt conforme Directivei 2011/65/UE și Directivei 2015/863.

Nu conțin materiale SVHC

Nu conține substanțe SVHC cu mai mult de 0,1% w/w - lista SVHC din 27.06.2024.

Nu conține substanțe din Declarația 65

Nu conține substanțe din Declarația 65.

<https://www.P65Warnings.ca.gov/>

Nu conține Minerale de conflict

Acest produs nu conține substanțe desemnate drept „minerale de conflict” precum tantalul, staniul, aurul sau wolfram din Republica Democratică Congo sau din țările adiacente.