

Opritoare laterale • cu filet interior

22150.1460



Descrierea produsului

Pot fi utilizate pentru poziționare sau aplicare de presiune. ex. în timpul vopsirii și sablării.
Etanșat împotriva șpanului și mizeriei.

Material

Garnitură

- CR

Corp

- Oțel, zincat

Șaibă filetată

- Oțel, brunat

Arc

- Oțel, zincat prin galvanizare

Asamblare

Formula de calcul pentru centrul găurii de montaj:

$$l_0 = z/2 + w + x,$$

l_0 = distanța la centru,

y = înălțime piesa de lucru,

w = lungime piesa de lucru,

x = cursa,

z = diametrul opritorului

Calcul dimensiunii x pentru piesa de lucru:

$$x = d_2/2 - s$$

Opritoarele laterale se montează cu ajutorul unei scule speciale.

Caracteristici

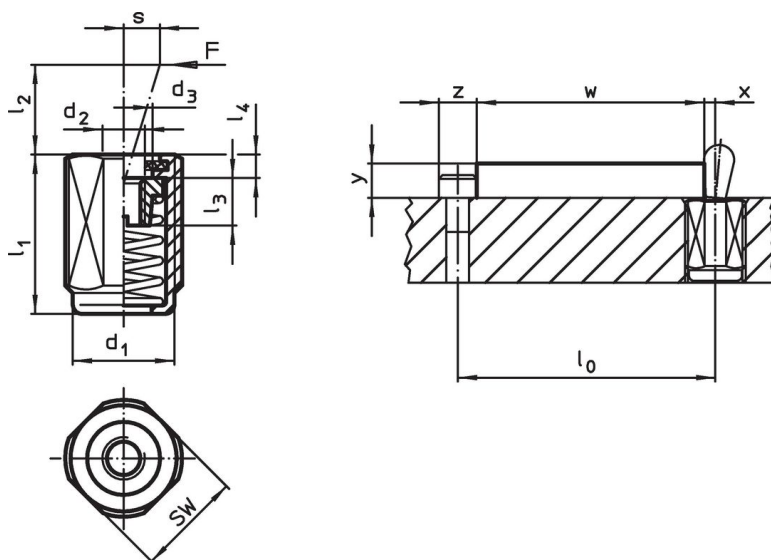
Forța arcului mărită = arc din oțel, galvanizat

Mai multe informații

Note

Pot fi înșurubate în plăci cu găuri filetate

Desen




Informații comandă

Dimensiuni d ₁ [mm]		l ₁ -2	Forța arcului F max. ¹⁾ ~ [N]	d ₂	d ₃	Dimensiuni l ₂ l ₃ l ₄ [mm]			Cursă s [mm]	SW [mm]	max. [°C]	[g]	Ref. Nr.
Forța arcului mărită													
M18 x 1,5		45	200	M6	10,1	16	7,5	2,3	1,6	16	110	32	22150.1460

¹⁾ valoarea statistică medie

Accesorii

	Dimensiuni d ₁ [mm]	[g]	Ref. Nr.
sculă de montaj			
	M18 x 1,5	137	22150.0822

Exemplu de aplicație



Reclamație

Conform RoHS

Conține plumb – conform excepțiilor 6a / 6b / 6c.

Conține substanțe SVHC >0,1% w/w

Conține plumb - lista SVHC [REACH] din 27.06.2024.

Conține substanțe din Declarația 65



Prin expunere plumbul poate provoca cancer și afectarea fertilității
<https://www.P65Warnings.ca.gov/>

Nu conține Minerale de conflict

Acest produs nu conține substanțe desemnate drept „minerale de conflict” precum tantalul, staniul, aurul sau wolfram din Republica Democratică Congo sau din țările adiacente.