

Opritoare laterale • cu filet interior

22150.1436



Descrierea produsului

Pot fi utilizate pentru poziționare sau aplicare de presiune. ex. în timpul vopsirii și sablării. Etanșat împotriva șpanului și mizeriei.

Material

Garnitură

- CR

Corp

- Oțel, zincat

Șaibă filetată

- Oțel, brunat

Arc

- Oțel, zincat prin galvanizare

Asamblare

Formula de calcul pentru centrul găurii de montaj:

$$l_0 = z/2 + w + x,$$

l_0 = distanța la centru,

y = înălțime piesa de lucru,

w = lungime piesa de lucru,

x = cursa,

z = diametrul opritorului

Calcul dimensiunii x pentru piesa de lucru:

$$x = d_2/2 - s$$

Opritoarele laterale se montează cu ajutorul unei scule speciale.

Caracteristici

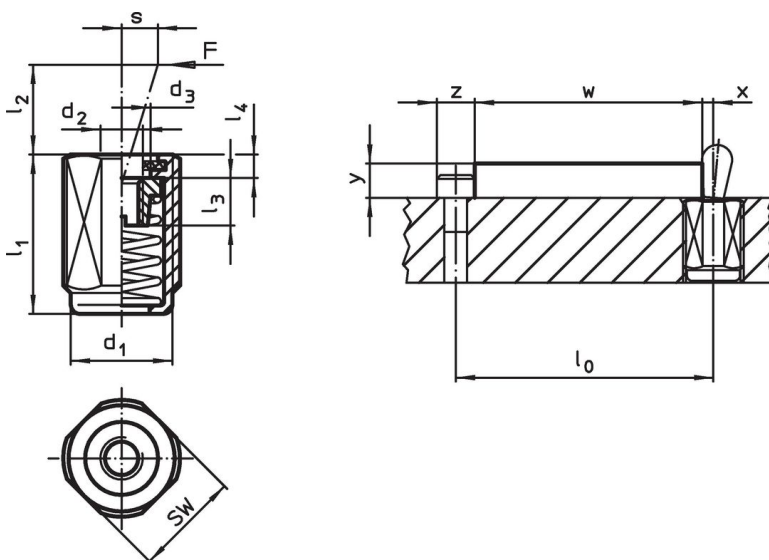
Forța arcului mărită = arc din oțel, galvanizat

Mai multe informații

Note

Pot fi înșurubate în plăci cu găuri filetate

Desen




Informații comandă

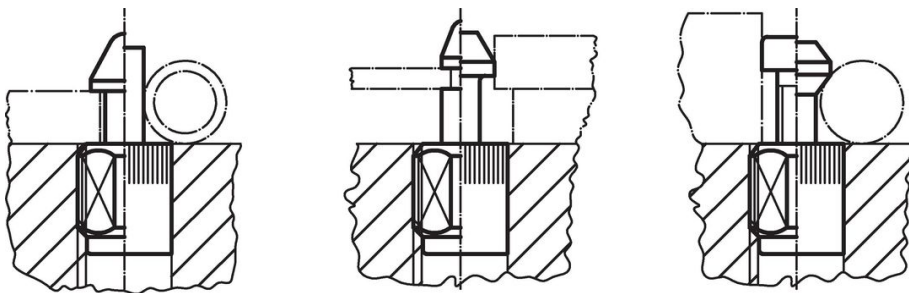
Dimensiuni		Forța arcului F max. ¹⁾ ~ [N]	Dimensiuni					Cursă s [mm]	SW [mm]	🌡️ max. [°C]	📦 [g]	Ref. Nr.
d ₁ [mm]	l ₁ -2 [mm]		d ₂	d ₃	l ₂ [mm]	l ₃	l ₄					
Forța arcului mărită												
M12	19	100	M4	6,1	10	4,5	2	1	10	110	6,2	22150.1436

¹⁾ valoarea statistică medie

Accesorii

	Dimensiuni d ₁ [mm]	📦 [g]	Ref. Nr.
sculă de montaj			
	M12	76	22150.0820

Exemplu de aplicație



Reclamație

Conform RoHS

Conține plumb – conform excepțiilor 6a / 6b / 6c.

Conține substanțe SVHC >0,1% w/w

Conține plumb - lista SVHC [REACH] din 27.06.2024.

Conține substanțe din Declarația 65



Prin expunere plumbul poate provoca cancer și afectarea fertilității
<https://www.P65Warnings.ca.gov/>

Nu conține Minerale de conflict

Acest produs nu conține substanțe desemnate drept „minerale de conflict” precum tantalul, staniul, aurul sau wolfram din Republica Democratică Congo sau din țările adiacente.