

## Opritoare laterale • cu filet interior

22150.1410



### Descrierea produsului

Pot fi utilizate pentru poziționare sau aplicare de presiune. ex. în timpul vopsirii și sablării.  
Etanșat împotriva șpanului și mizeriei.

### Material

#### Garnitură

- CR

#### Corp

- Oțel, zincat

#### Șaibă filetată

- Oțel, brunat

#### Arc

- Oțel inoxidabil

### Asamblare

Formula de calcul pentru centrul găurii de montaj:

$$l_0 = z/2 + w + x,$$

$l_0$  = distanța la centru,

$y$  = înălțime piesa de lucru,

$w$  = lungime piesa de lucru,

$x$  = cursa,

$z$  = diametrul opritorului

Calcul dimensiunii  $x$  pentru piesa de lucru:

$$x = d_2/2 - s$$

Opritoarele laterale se montează cu ajutorul unei scule speciale.

### Caracteristici

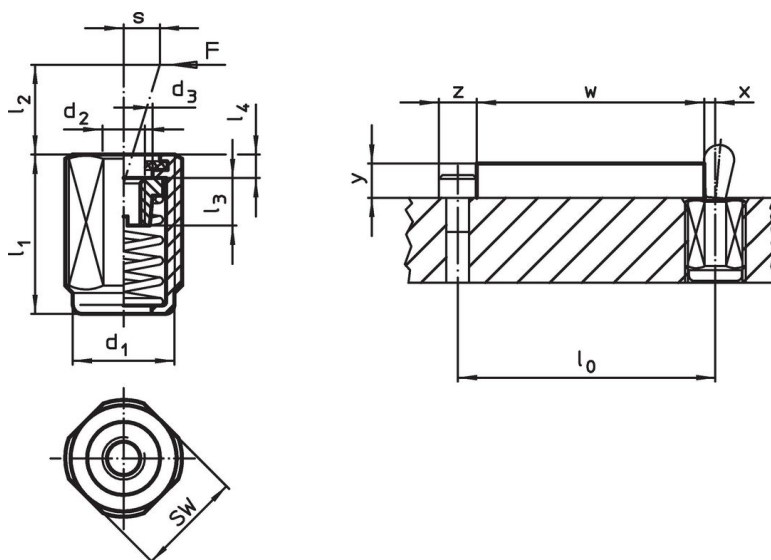
Varianta cu arc cu forță mică = arc din oțel inoxidabil

### Mai multe informații

### Note

Pot fi înșurubate în plăci cu găuri filetate

### Desen




### Informații comandă

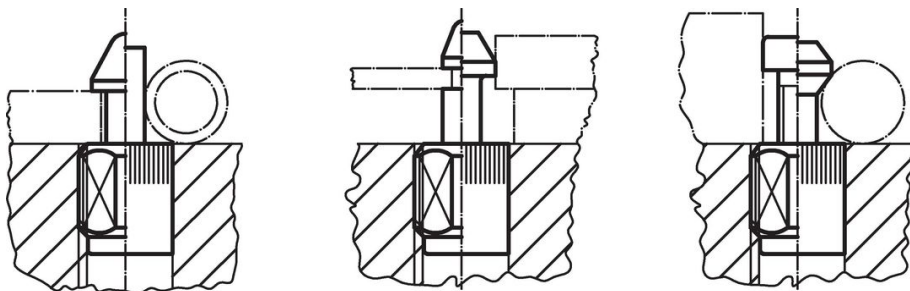
Dimensiuni		Forța arcului F max. <sup>1)</sup> ~ [N]	Dimensiuni					Cursă s [mm]	SW [mm]	🌡️ max. [°C]	🏋️ [g]	Ref. Nr.
d <sub>1</sub> [mm]	l <sub>1</sub> -2 [mm]		d <sub>2</sub>	d <sub>3</sub>	l <sub>2</sub>	l <sub>3</sub>	l <sub>4</sub>					
<b>Forța arcului mică</b>												
M12	11,5	20	M4	6,1	6	4,5	2	0,8	10	110	3	22150.1410

<sup>1)</sup> valoarea statistică medie

### Accesorii

	Dimensiuni d <sub>1</sub> [mm]	🏋️ [g]	Ref. Nr.
<b>sculă de montaj</b>			
	M12	76	22150.0820

### Exemplu de aplicație



### Reclamație

#### Conform RoHS

Conține plumb – conform excepțiilor 6a / 6b / 6c.

#### Conține substanțe SVHC >0,1% w/w

Conține plumb - lista SVHC [REACH] din 23.01.2024

#### Conține substanțe din Declarația 65



Prin expunere plumbul poate provoca cancer și afectarea fertilității  
<https://www.P65Warnings.ca.gov/>

#### Nu conține Minerale de conflict

Acest produs nu conține substanțe desemnate drept „minerale de conflict” precum tantalul, staniul, aurul sau wolfram din Republica Democratică Congo sau din țările adiacente.