

## Opritoare laterale • cu filet, fără garnitură, cu filet interior

22150.1358



### Descrierea produsului

Pot fi utilizate pentru poziționare sau aplicare de presiune. ex. în timpul vopsirii și sablării.

#### Material

##### Corp

- Oțel, zincat

##### Șaibă filetată

- Oțel, brunat

##### Arc

- Oțel inoxidabil

#### Asamblare

Formula de calcul pentru centrul găurii de montaj:

$$l_0 = z/2 + w + x,$$

$l_0$  = distanța la centru,

$y$  = înălțime piesa de lucru,

$w$  = lungime piesa de lucru,

$x$  = cursa,

$z$  = diametrul opritorului

Calcul dimensiunii  $x$  pentru piesa de lucru:

$$x = d_2/2 - s$$

Opritoarele laterale se montează cu ajutorul unei scule speciale.

#### Caracteristici

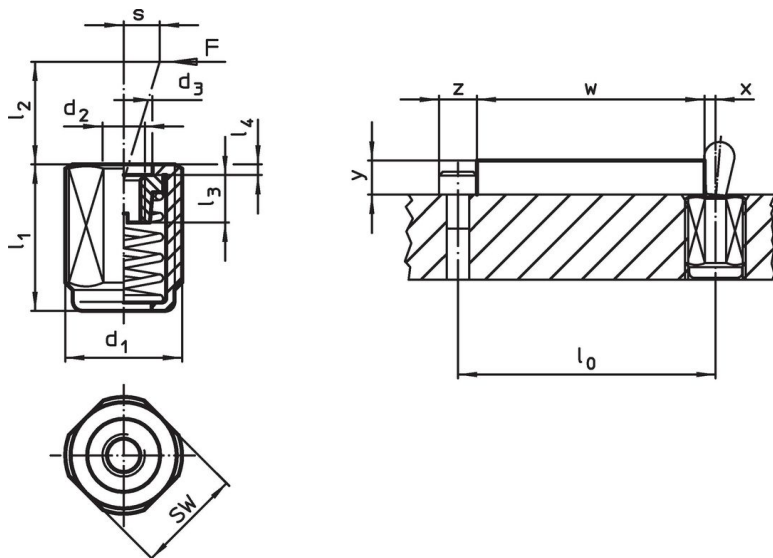
Varianta cu arc cu forță mică = arc din oțel inoxidabil

#### Mai multe informații

#### Note

Pot fi înșurubate în plăci cu găuri filetate

### Desen




### Informații comandă

Dimensiuni		Forța arcului F max. <sup>1)</sup> ~ [N]	d <sub>2</sub>	Dimensiuni			Cursă s [mm]	SW [mm]	max. [°C]	[g]	Ref. Nr.	
d <sub>1</sub> [mm]	l <sub>1</sub> -2			d <sub>3</sub>	l <sub>2</sub>	l <sub>3</sub>						l <sub>4</sub>
<b>Forța arcului mică</b>												
M18 x 1,5	45	100	M6	10,1	16,7	7,5	1,5	1,6	16	250	32	22150.1358

<sup>1)</sup> valoarea statistică medie

### Accesorii

	Dimensiuni d <sub>1</sub> [mm]	[g]	Ref. Nr.
<b>sculă de montaj</b>			
	M18 x 1,5	137	22150.0822

### Exemplu de aplicație



### Reclamație

#### Conform RoHS

Conține plumb – conform excepțiilor 6a / 6b / 6c.

#### Conține substanțe SVHC >0,1% w/w

Conține plumb - lista SVHC [REACH] din 23.01.2024

#### Conține substanțe din Declarația 65



Prin expunere plumbul poate provoca cancer și afectarea fertilității  
<https://www.P65Warnings.ca.gov/>

#### Nu conține Minerale de conflict

Acest produs nu conține substanțe desemnate drept „minerale de conflict” precum tantalul, staniul, aurul sau wolfram din Republica Democratică Congo sau din țările adiacente.