

Opritoare laterale • cu filet, fără garnitură, cu filet interior

22150.1332



Descrierea produsului

Pot fi utilizate pentru poziționare sau aplicare de presiune. ex. în timpul vopsirii și sablării.

Material

Corp

- Oțel, zincat

Șaibă filetată

- Oțel, brunat

Arc

- Oțel, zincat prin galvanizare

Asamblare

Formula de calcul pentru centrul găurii de montaj:

$$l_0 = z/2 + w + x,$$

l_0 = distanța la centru,

y = înălțime piesa de lucru,

w = lungime piesa de lucru,

x = cursa,

z = diametrul opritorului

Calcul dimensiunii x pentru piesa de lucru:

$$x = d_2/2 - s$$

Opritoarele laterale se montează cu ajutorul unei scule speciale.

Caracteristici

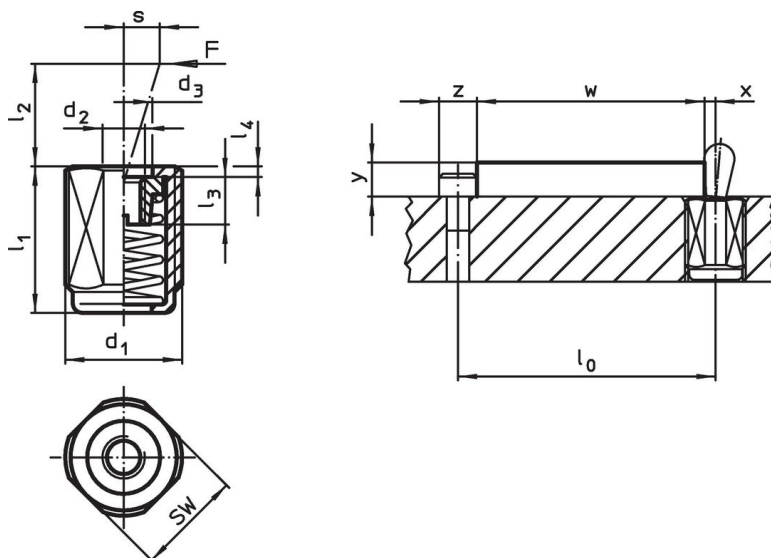
Forța arcului mărită = arc din oțel, galvanizat

Mai multe informații

Note

Pot fi înșurubate în plăci cu găuri filetate

Desen




Informații comandă

| Dimensiuni | | Forța arcului F max. ¹⁾ ~ [N] | d ₂ | d ₃ | Dimensiuni | | | Cursă s [mm] | SW [mm] | max. [°C] | [g] | Ref. Nr. |
|-----------------------------|----------------------|--|----------------|----------------|----------------|----------------|----------------|--------------------|------------|--------------|-----|------------|
| d ₁ | l ₁ -2 | | | | l ₂ | l ₃ | l ₄ | | | | | |
| [mm] | | | | | [mm] | | | | | | | |
| Forța arcului mărită | | | | | | | | | | | | |
| M12 | 11,5 | 100 | M4 | 6,1 | 10,7 | 4,5 | 1,5 | 1 | 10 | 250 | 3,9 | 22150.1332 |

¹⁾ valoarea statistică medie

Accesorii

| | Dimensiuni d ₁ [mm] | [g] | Ref. Nr. |
|--|--------------------------------------|-----|------------|
| sculă de montaj | | | |
|  | M12 | 76 | 22150.0820 |

Exemplu de aplicație



Reclamație

Conform RoHS

Conține plumb – conform excepțiilor 6a / 6b / 6c.

Conține substanțe SVHC >0,1% w/w

Conține plumb - lista SVHC [REACH] din 23.01.2024

Conține substanțe din Declarația 65



Prin expunere plumbul poate provoca cancer și afectarea fertilității
<https://www.P65Warnings.ca.gov/>

Nu conține Minerale de conflict

Acest produs nu conține substanțe desemnate drept „minerale de conflict” precum tantalul, staniul, aurul sau wolfram din Republica Democratică Congo sau din țările adiacente.