

Opritoare laterale • netede, cu garnitură, cu filet interior

22150.1141



Descrierea produsului

Pot fi utilizate pentru poziționare sau aplicare de presiune. ex. în timpul vopsirii și sablării. Etanșat împotriva șpanului și mizeriei.

Material

Garnitură

- CR

Corp

- Aluminiu Al

Șaibă filetată

- Oțel, brunat

Arc

- Oțel, brunat

Asamblare

Formula de calcul pentru centrul găurii de montaj:

$$l_0 = z/2 + w + x,$$

l_0 = distanța la centru,

y = înălțime piesa de lucru,

w = lungime piesa de lucru,

x = cursa,

z = diametrul opritorului

Calcul dimensiunii x pentru piesa de lucru:

$$x = d_2/2 - s$$

Montaj prin presare.

Caracteristici

Forța arcului standard = arc din oțel, brunat

Mai multe informații

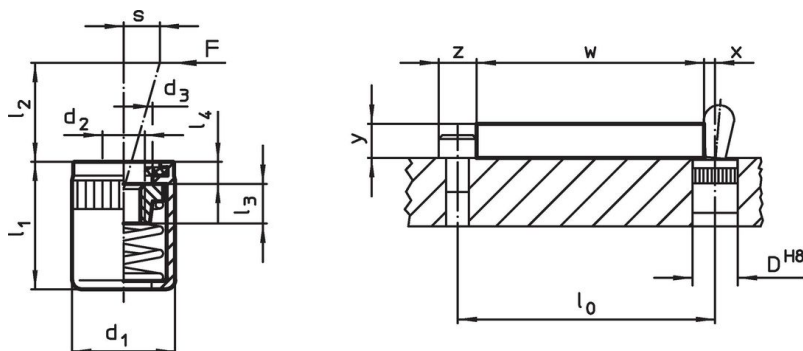
Note

Pot fi înșurubate în plăci cu găuri filetate

Produse asociate

- Excentric, pentru opritoare laterale, netede

Desen



Informații comandă

| Dimensiuni | | Forța arcului F max. ¹⁾ ~ [N] | d ₃ | Dimensiuni | | | | Cursă s [mm] | Poziție orificiu D H8 [mm] | 🌡️ max. [°C] | 📦 [g] | Ref. Nr. |
|-------------------------------|----------------|--|----------------|----------------------|----------------|----------------|----------------|--------------------|--|--------------------|----------|------------|
| d ₁ | d ₂ | | | l ₁ -2 | l ₂ | l ₃ | l ₄ | | | | | |
| [mm] | | | | [mm] | | | | | | | | |
| Forța arcului standard | | | | | | | | | | | | |
| 16 | M6 | 150 | 10,2 | 18,5 | 16 | 7,5 | 2 | 1,6 | 16 | 110 | 9,5 | 22150.1141 |

¹⁾ valoarea statistică medie

Accesorii

| | Dimensiuni d ₁ [mm] | 📦 [g] | Ref. Nr. |
|------------------------|--------------------------------------|----------|------------|
| sculă de montaj | | | |
| | 16 | 105 | 22150.0833 |

Reclamație

Conform RoHS

Sunt conforme Directivei 2011/65/UE și Directivei 2015/863.

Nu conțin materiale SVHC

Nu conține substanțe SVHC cu mai mult de 0,1% w/w - lista SVHC din 27.06.2024.

Nu conține substanțe din Declarația 65

Nu conține substanțe din Declarația 65.

<https://www.P65Warnings.ca.gov/>

Nu conține Minerale de conflict

Acest produs nu conține substanțe desemnate drept „minerale de conflict” precum tantalul, staniul, aurul sau wolfram din Republica Democratică Congo sau din țările adiacente.