

## Opritoare laterale • netede, cu garnitură, cu filet interior

22150.1140



### Descrierea produsului

Pot fi utilizate pentru poziționare sau aplicare de presiune. ex. în timpul vopsirii și sablării. Etanșat împotriva șpanului și mizeriei.

#### Material

##### Garnitură

- CR

##### Corp

- Aluminiu Al

##### Șaibă filetată

- Oțel, brunat

##### Arc

- Oțel inoxidabil

#### Asamblare

Formula de calcul pentru centrul găurii de montaj:

$$l_0 = z/2 + w + x,$$

$l_0$  = distanța la centru,

$y$  = înălțime piesa de lucru,

$w$  = lungime piesa de lucru,

$x$  = cursă,

$z$  = diametrul opritorului

Calcul dimensiunii  $x$  pentru piesa de lucru:

$$x = d_2/2 - s$$

Montaj prin presare.

#### Caracteristici

Varianta cu arc cu forță mică = arc din oțel inoxidabil

#### Mai multe informații

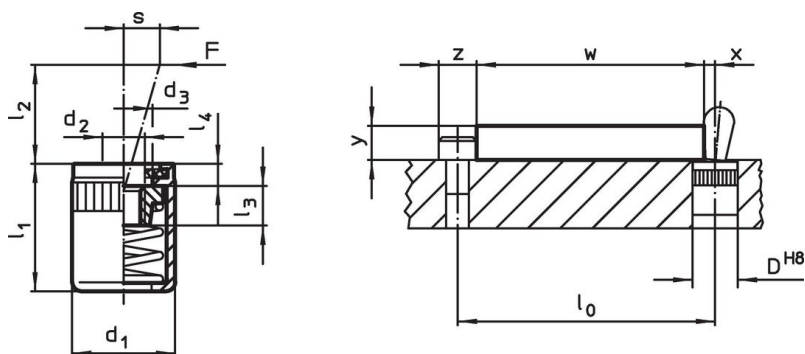
#### Note

Pot fi înșurubate în plăci cu găuri filetate

#### Produse asociate

- Excentric, pentru opritoare laterale, netede

### Desen





### Informații comandă

Dimensiuni		Forța arcului F max. <sup>1)</sup> [N]	d <sub>3</sub>	Dimensiuni				Cursă s [mm]	Poziție orificiu D H8 [mm]	max. [°C]	[g]	Ref. Nr.
d <sub>1</sub>	d <sub>2</sub>			l <sub>1</sub>	l <sub>2</sub>	l <sub>3</sub>	l <sub>4</sub>					
Forța arcului mică												
16	M6	100	10,2	18,5	16	7,5	2	1,6	16	110	9,6	22150.1140

<sup>1)</sup> valoarea statistică medie

## Accesorii

	Dimensiuni d <sub>1</sub> [mm]	 [g]	Ref. Nr.
<b>sculă de montaj</b>			
	16	105	22150.0833

## Reclamație

### Conform RoHS

Sunt conforme Directivei 2011/65/UE și Directivei 2015/863.

### Nu conține materiale SVHC

Nu conține substanțe SVHC cu mai mult de 0,1% w/w - lista SVHC din 23.01.2024.

### Nu conține substanțe din Declarația 65

Nu conține substanțe din Declarația 65.

<https://www.P65Warnings.ca.gov/>

### Nu conține Minerale de conflict

Acest produs nu conține substanțe desemnate drept „minerale de conflict” precum tantalul, staniul, aurul sau wolfram din Republica Democratică Congo sau din țările adiacente.