

Opritoare laterale • netede, fără garnitură, cu filet interior

22150.1026



Descrierea produsului

Pot fi utilizate pentru poziționare sau aplicare de presiune. ex. în timpul vopsirii și sablării.

Material

Corp

- Aluminiu Al

Șaibă filetată

- Oțel, brunat

Arc

- Oțel, brunat

Asamblare

Formula de calcul pentru centrul găurii de montaj:

$$l_0 = z/2 + w + x,$$

l_0 = distanța la centru,

y = înălțime piesa de lucru,

w = lungime piesa de lucru,

x = cursa,

z = diametrul opritorului

Calcul dimensiunii x pentru piesa de lucru:

$$x = d_2/2 - s$$

Montaj prin presare.

Caracteristici

Forța arcului standard = arc din oțel, brunat

Mai multe informații

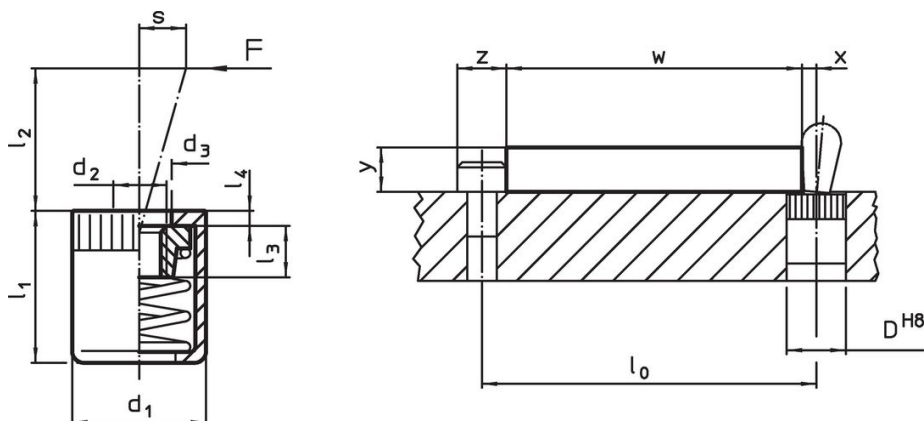
Note

Pot fi înșurubate în plăci cu găuri filetate

Produse asociate

- Excentric, pentru opritoare laterale, netede

Desen





Informații comandă

Dimensiuni		Forța arcului F max. ¹⁾ ~ [N]	Dimensiuni					Cursă s [mm]	Poziție orificiu D H8 [mm]	max. [°C]	[g]	Ref. Nr.
d ₁	d ₂		d ₃	l ₁ -1	l ₂	l ₃	l ₄					
[mm]			[mm]									
Forța arcului standard												
10	M4	75	6,3	11	10,7	4,5	1,2	1	10	250	2,1	22150.1026

¹⁾ valoarea statistică medie

Accesorii

	Dimensiuni d ₁ [mm]	 [g]	Ref. Nr.
sculă de montaj			
	10	49	22150.0831

Reclamație

Conform RoHS

Sunt conforme Directivei 2011/65/UE și Directivei 2015/863.

Nu conține materiale SVHC

Nu conține substanțe SVHC cu mai mult de 0,1% w/w - lista SVHC din 27.06.2024.

Nu conține substanțe din Declarația 65

Nu conține substanțe din Declarația 65.

<https://www.P65Warnings.ca.gov/>

Nu conține Minerale de conflict

Acest produs nu conține substanțe desemnate drept „minerale de conflict” precum tantalul, staniul, aurul sau wolfram din Republica Democratică Congo sau din țările adiacente.