

Opritoare laterale • cu filet, fără garnitură

22150.0383



Descrierea produsului

Pot fi utilizate pentru poziționare sau aplicare de presiune. ex. în timpul vopsirii și sablării.

Material

Corp

- Oțel, zincat prin galvanizare

Arc

- Oțel inoxidabil

Boț

- Termoplastice POM, alb

Asamblare

Opritoarele laterale se montează cu ajutorul unei scule speciale.

Formula pentru calculul distanței de centrare pentru orificiul de montaj:

$$l_0 = z/2 + w + x,$$

l_0 = distanța de centrare,

y = înălțimea piesei de lucru,

w = lungimea piesei de lucru,

x = dimensiunea coordonatelor,

s = cursa,

z = diametrul opritorului

Calculul dimensiunii x :

y mai mare sau egal decât $l_2 - d_2/2$,

atunci $x = d_2/2 - s$

sau

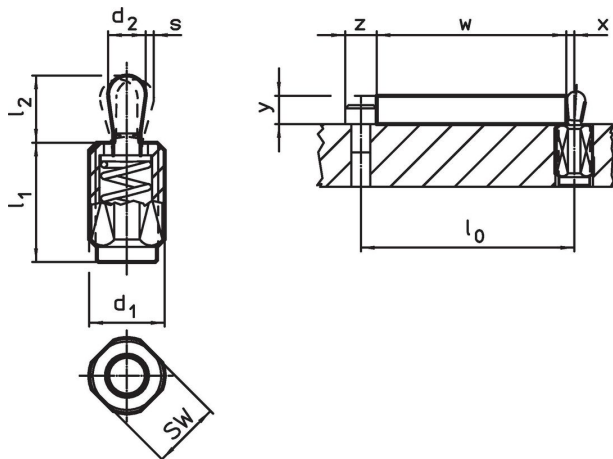
y mai mic decât $l_2 - d_2/2$,

atunci $x = d_2/2 - s - [(l_2 - d_2/2 - y) * 0,123]$

Caracteristici

Varianta cu arc cu forță mică = arc din oțel inoxidabil

Desen




Informații comandă

d ₁	l ₁ -2	Dimensiuni			Cursă s	SW	x ¹⁾	max.		Ref. Nr.
		Forța arcului F max. ²⁾ ~	d ₂	l ₂						
[mm]		[N]	[mm]	[mm]	[mm]	[mm]	[mm]	[°C]	[g]	
Bolț: Termoplastic/Forța arcului mică										
M12	26,5	20	5	6,4	0,8	10	1,7	80	6,5	22150.0383

¹⁾ If the workpiece height (y) is less than l₂-d₂/2, the coordinate dimension (x) must be calculated.

²⁾ valoarea statistică medie

Accesorii

	Dimensiuni d ₁ [mm]		Ref. Nr.
		[g]	
sculă de montaj			
	M12	76	22150.0820

Exemplu de aplicație



Reclamație

Conform RoHS

Conține plumb – conform excepțiilor 6a / 6b / 6c.

Conține substanțe SVHC >0,1% w/w

Conține plumb - lista SVHC [REACH] din 23.01.2024

Conține substanțe din Declarația 65



Prin expunere plumbul poate provoca cancer și afectarea fertilității
<https://www.P65Warnings.ca.gov/>

Nu conține Minerale de conflict

Acest produs nu conține substanțe desemnate drept „minerale de conflict” precum tantalul, staniul, aurul sau wolfram din Republica Democratică Congo sau din țările adiacente.