

Opritoare laterale • cu filet, fără garnitură

22150.0358



Descrierea produsului

Pot fi utilizate pentru poziționare sau aplicare de presiune. ex. în timpul vopsirii și sablării.

Material

Corp

- Oțel, zincat prin galvanizare

Arc

- Oțel inoxidabil

Boț

- Oțel, călit, zincat prin galvanizare

Asamblare

Opritoarele laterale se montează cu ajutorul unei scule speciale.

Formula pentru calculul distanței de centrare pentru orificiul de montaj:

$$l_0 = z/2 + w + x,$$

l_0 = distanța de centrare,

y = înălțimea piesei de lucru,

w = lungimea piesei de lucru,

x = dimensiunea coordonatelor,

s = cursa,

z = diametrul opritorului

Calculul dimensiunii x :

y mai mare sau egal decât $l_2 - d_2/2$,

atunci $x = d_2/2 - s$

sau

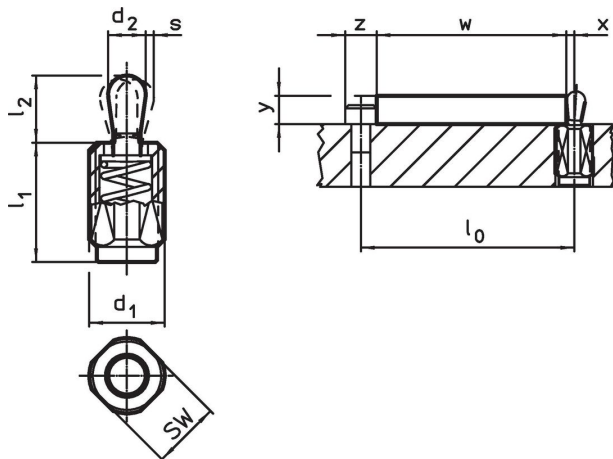
y mai mic decât $l_2 - d_2/2$,

atunci $x = d_2/2 - s - [(l_2 - d_2/2 - y) * 0,123]$

Caracteristici

Varianta cu arc cu forță mică = arc din oțel inoxidabil

Desen




Informații comandă

| d ₁ [mm] | Dimensiuni | | | d ₂ [mm] | l ₂ [mm] | Cursă s [mm] | SW [mm] | x ¹⁾ [mm] | max. [°C] | [g] | Ref. Nr. |
|--------------------------------------|------------------------------|---|----|------------------------|------------------------|--------------------|------------|-------------------------|--------------|------------|----------|
| | l ₁ -2 [mm] | Forța arcului F max. ²⁾ [N] | | | | | | | | | |
| Bolt: Oțel/Forța arcului mică | | | | | | | | | | | |
| M18 x 1,5 | 45 | 100 | 10 | 16,9 | 1,6 | 16 | 3,4 | 250 | 36 | 22150.0358 | |

¹⁾ If the workpiece height (y) is less than l₂-d₂/2, the coordinate dimension (x) must be calculated.

²⁾ valoarea statistică medie

Accesorii

| | Dimensiuni d ₁ [mm] | [g] | Ref. Nr. |
|--|--------------------------------------|-----|------------|
| sculă de montaj | | | |
|  | M18 x 1,5 | 137 | 22150.0822 |

Exemplu de aplicație



Reclamație

Conform RoHS

Conține plumb – conform excepțiilor 6a / 6b / 6c.

Conține substanțe SVHC >0,1% w/w

Conține plumb - lista SVHC [REACH] din 27.06.2024.

Conține substanțe din Declarația 65



Prin expunere plumbul poate provoca cancer și afectarea fertilității
<https://www.P65Warnings.ca.gov/>

Nu conține Minerale de conflict

Acest produs nu conține substanțe desemnate drept „minerale de conflict” precum tantalul, staniul, aurul sau wolfram din Republica Democratică Congo sau din țările adiacente.