

Opritoare laterale • cu filet, fără garnitură

22150.0356



Descrierea produsului

Pot fi utilizate pentru poziționare sau aplicare de presiune. ex. în timpul vopsirii și sablării.

Material

Corp

- Oțel, zincat prin galvanizare

Arc

- Oțel, zincat prin galvanizare

Boț

- Oțel, călit, zincat prin galvanizare

Asamblare

Opritoarele laterale se montează cu ajutorul unei scule speciale.

Formula pentru calculul distanței de centrare pentru orificiul de montaj:

$$l_0 = z/2 + w + x,$$

l_0 = distanța de centrare,

y = înălțimea piesei de lucru,

w = lungimea piesei de lucru,

x = dimensiunea coordonatelor,

s = cursa,

z = diametrul opritorului

Calculul dimensiunii x :

y mai mare sau egal decât $l_2 - d_2/2$,

atunci $x = d_2/2 - s$

sau

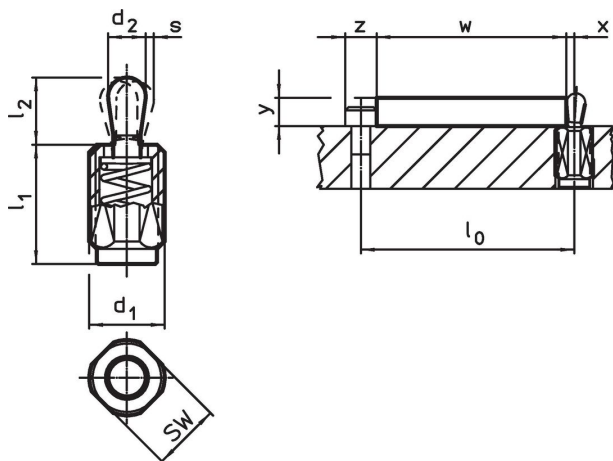
y mai mic decât $l_2 - d_2/2$,

atunci $x = d_2/2 - s - [(l_2 - d_2/2 - y) * 0,123]$

Caracteristici

Forța arcului mărită = arc din oțel, galvanizat

Desen




Informații comandă

d ₁ [mm]	Dimensiuni			d ₂ [mm]	l ₂ [mm]	Cursă s [mm]	SW [mm]	x ¹⁾ [mm]	max. [°C]	[g]	Ref. Nr.
	l ₁ -2 [mm]	Forța arcului F max. ²⁾ [N]									
Bolt: Oțel/Forța arcului mărită											
M18 x 1,5	31,5	200	10	16,9	1,6	16	3,4	250	30	22150.0356	

¹⁾ If the workpiece height (y) is less than l₂-d₂/2, the coordinate dimension (x) must be calculated.

²⁾ valoarea statistică medie

Accesorii

[mm]	Dimensiuni		[g]	Ref. Nr.
	d ₁ [mm]			
sculă de montaj				
	M18 x 1,5		137	22150.0822

Exemplu de aplicație



Reclamație

Conform RoHS

Conține plumb – conform excepțiilor 6a / 6b / 6c.

Conține substanțe SVHC >0,1% w/w

Conține plumb - lista SVHC [REACH] din 23.01.2024

Conține substanțe din Declarația 65



Prin expunere plumbul poate provoca cancer și afectarea fertilității
<https://www.P65Warnings.ca.gov/>

Nu conține Minerale de conflict

Acest produs nu conține substanțe desemnate drept „minerale de conflict” precum tantalul, staniul, aurul sau wolfram din Republica Democratică Congo sau din țările adiacente.