

## Opritoare laterale • cu filet, fără garnitură

22150.0319



### Descrierea produsului

Pot fi utilizate pentru poziționare sau aplicare de presiune. ex. în timpul vopsirii și sablării.

#### Material

##### Corp

- Oțel, zincat prin galvanizare

##### Arc

- Oțel, brunat

##### Boț

- Oțel, călit, zincat prin galvanizare

#### Asamblare

Opritoarele laterale se montează cu ajutorul unei scule speciale.

Formula pentru calculul distanței de centrare pentru orificiul de montaj:

$$l_0 = z/2 + w + x,$$

$l_0$  = distanța de centrare,

$y$  = înălțimea piesei de lucru,

$w$  = lungimea piesei de lucru,

$x$  = dimensiunea coordonatelor,

$s$  = cursa,

$z$  = diametrul opritorului

Calculul dimensiunii  $x$ :

$y$  mai mare sau egal decât  $l_2 - d_2/2$ ,

atunci  $x = d_2/2 - s$

sau

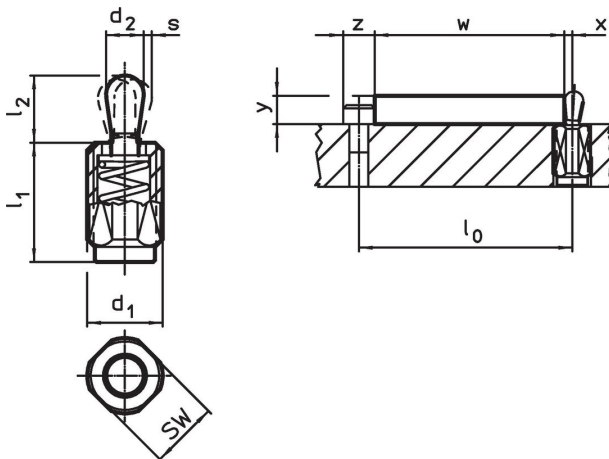
$y$  mai mic decât  $l_2 - d_2/2$ ,

atunci  $x = d_2/2 - s - [(l_2 - d_2/2 - y) * 0,123]$

#### Caracteristici

Forța arcului standard = arc din oțel, brunat

### Desen




### Informații comandă

d <sub>1</sub>	l <sub>1</sub> -2	Dimensiuni			Cursă s	SW	x <sup>1)</sup>	max.		Ref. Nr.
		Forța arcului F max. <sup>2)</sup> ~	d <sub>2</sub>	l <sub>2</sub>						
[mm]		[N]	[mm]	[mm]	[mm]	[mm]	[mm]	[°C]	[g]	
<b>Bolț: Oțel/Forța arcului standard</b>										
M12	26,5	50	5	6,4	0,8	10	1,7	250	8,3	22150.0319

<sup>1)</sup> If the workpiece height (y) is less than l<sub>2</sub>-d<sub>2</sub>/2, the coordinate dimension (x) must be calculated.

<sup>2)</sup> valoarea statistică medie

### Accesorii

	Dimensiuni d <sub>1</sub> [mm]		Ref. Nr.
		[g]	
<b>sculă de montaj</b>			
	M12	76	22150.0820

### Exemplu de aplicație



### Reclamație

#### Conform RoHS

Conține plumb – conform excepțiilor 6a / 6b / 6c.

#### Conține substanțe SVHC >0,1% w/w

Conține plumb - lista SVHC [REACH] din 27.06.2024.

#### Conține substanțe din Declarația 65



Prin expunere plumbul poate provoca cancer și afectarea fertilității  
<https://www.P65Warnings.ca.gov/>

#### Nu conține Minerale de conflict

Acest produs nu conține substanțe desemnate drept „minerale de conflict” precum tantalul, staniul, aurul sau wolfram din Republica Democratică Congo sau din țările adiacente.