

Opritoare laterale • cu arc și știft din plastic

22150.0226



Descrierea produsului

Pot fi utilizate pentru poziționare sau aplicare de presiune. ex. în timpul vopsirii și sablării.

Material

- Arc**
- plastic
- Bolț**
- Oțel inoxidabil

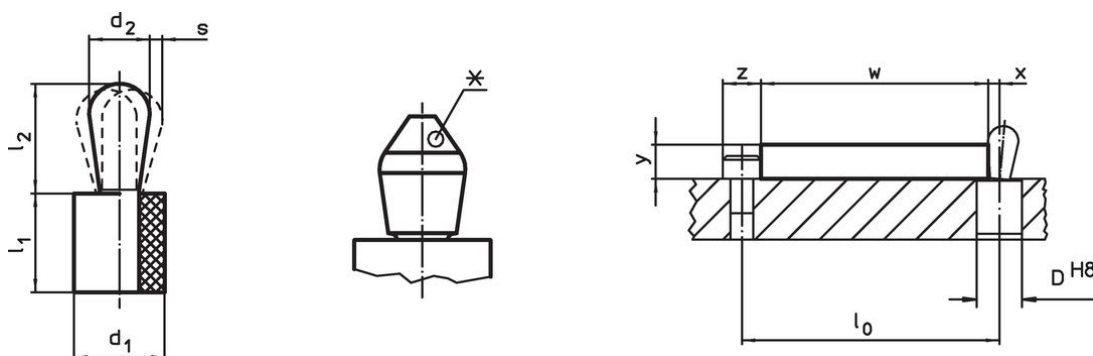
Asamblare

Se recomandă lubrifierea corpului.
Montaj prin presare.
Formula pentru calculul distanței de centrare pentru orificiul de montaj:
 $l_0 = z/2 + w + x$,
 l_0 = distanța de centrare,
 y = înălțimea piesei de lucru,
 w = lungimea piesei de lucru,
 x = dimensiunea coordonatelor,
 s = cursa,
 z = diametrul opritorului
Calculul dimensiunii x :
 y mai mare sau egal decât $l_2 - d_2/2$,
atunci $x = d_2/2 - s$
sau
 y mai mic decât $l_2 - d_2/2$,
atunci $x = d_2/2 - s - [(l_2 - d_2/2 - y) * 0,123]$

Caracteristici

Arc standard = arc rosu

Desen



*unele mărimi (vezi fișă) au o formă specială a pinului



Informații comandă

| Dimensiuni | | Forța arcului F max. ¹⁾ ~ [N] | Dimensiuni | | Cursă s [mm] | Poziție orificiu D H8 [mm] | x ²⁾ [mm] | max. [°C] | [g] | Ref. Nr. |
|----------------|----------------|--|----------------|----------------|--------------------|-------------------------------------|-------------------------|--------------|-----|------------|
| d ₁ | d ₂ | | l ₁ | l ₂ | | | | | | |
| [mm] | [mm] | | [mm] | ±0,5 | | | | | | |
| 12 | 8 | 50 | 13 | 13,3 | 0,6 | 11,9 | 2,7 | 100 | 6,8 | 22150.0226 |

¹⁾ valoarea statistică medie

²⁾ If the workpiece height (y) is less than $l_2 - d_2/2$, the coordinate dimension (x) must be calculated.

Accesorii

| | Dimensiuni d ₁ [mm] |  [g] | Ref. Nr. |
|---|--------------------------------------|--|------------|
| sculă de montaj | | | |
|  | 12 | 96 | 22150.0843 |

Reclamație

Conform RoHS

Sunt conforme Directivei 2011/65/UE și Directivei 2015/863.

Nu conține materiale SVHC

Nu conține substanțe SVHC cu mai mult de 0,1% w/w - lista SVHC din 27.06.2024.

Nu conține substanțe din Declarația 65

Nu conține substanțe din Declarația 65.

<https://www.P65Warnings.ca.gov/>

Nu conține Minerale de conflict

Acest produs nu conține substanțe desemnate drept „minerale de conflict” precum tantalul, staniul, aurul sau wolfram din Republica Democratică Congo sau din țările adiacente.