

## Opritoare laterale • cu arc și știft din plastic

22150.0215



### Descrierea produsului

Pot fi utilizate pentru poziționare sau aplicare de presiune. ex. în timpul vopsirii și sablării.

#### Material

- Arc**
- plastic
- Bolț**
- Oțel inoxidabil

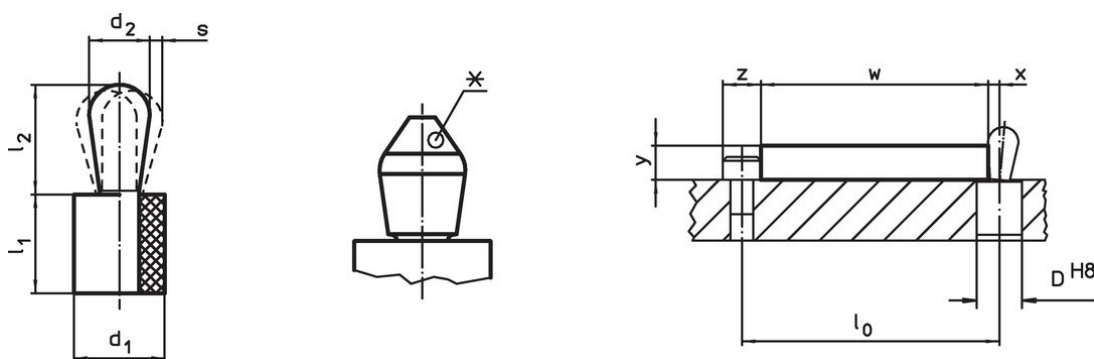
#### Asamblare

Se recomandă lubrifierea corpului.  
Montaj prin presare.  
Formula pentru calculul distanței de centrare pentru orificiul de montaj:  
 $l_0 = z/2 + w + x$ ,  
 $l_0$  = distanța de centrare,  
 $y$  = înălțimea piesei de lucru,  
 $w$  = lungimea piesei de lucru,  
 $x$  = dimensiunea coordonatelor,  
 $s$  = cursa,  
 $z$  = diametrul opritorului  
Calculul dimensiunii  $x$ :  
 $y$  mai mare sau egal decât  $l_2 - d_2/2$ ,  
atunci  $x = d_2/2 - s$   
sau  
 $y$  mai mic decât  $l_2 - d_2/2$ ,  
atunci  $x = d_2/2 - s - [(l_2 - d_2/2 - y) * 0,123]$

#### Caracteristici

Arc moale = arc albastru

### Desen



\*unele mărimi (vezi fișă) au o formă specială a pinului

### Informații comandă



Dimensiuni		Forța arcului F max. <sup>1)</sup> ~ [N]	Dimensiuni		Cursă s [mm]	Poziție orificiu D H8 [mm]	x <sup>2)</sup> [mm]	max. [°C]	[g]	Ref. Nr. <sup>3)</sup>
d <sub>1</sub>	d <sub>2</sub>		l <sub>1</sub>	l <sub>2</sub>						
[mm]	[mm]		[mm]	[mm]						
6	3	10	7	3,7	0,2	5,9	1	100	0,5	22150.0215

<sup>1)</sup> valoarea statistică medie

<sup>2)</sup> If the workpiece height (y) is less than  $l_2 - d_2/2$ , the coordinate dimension (x) must be calculated.

<sup>3)</sup> forma pinului diferită (vezi desen)

## Accesorii

	Dimensiuni d <sub>1</sub> [mm]	 [g]	Ref. Nr.
<b>sculă de montaj</b>			
	6	23	22150.0840

## Reclamație

### Conform RoHS

Sunt conforme Directivei 2011/65/UE și Directivei 2015/863.

### Nu conține materiale SVHC

Nu conține substanțe SVHC cu mai mult de 0,1% w/w - lista SVHC din 27.06.2024.

### Nu conține substanțe din Declarația 65

Nu conține substanțe din Declarația 65.

<https://www.P65Warnings.ca.gov/>

### Nu conține Minerale de conflict

Acest produs nu conține substanțe desemnate drept „minerale de conflict” precum tantalul, staniul, aurul sau wolfram din Republica Democratică Congo sau din țările adiacente.