

Opritoare laterale • cu arc și știft din plastic

22150.0214



Descrierea produsului

Pot fi utilizate pentru poziționare sau aplicare de presiune. ex. în timpul vopsirii și sablării.

Material

Arc

- plastic

Bolț

- Oțel, călit, brunat

Asamblare

Se recomandă lubrifierea corpului.

Montaj prin presare.

Formula pentru calculul distanței de centrare pentru orificiul de montaj:

$$l_0 = z/2 + w + x,$$

l_0 = distanța de centrare,

y = înălțimea piesei de lucru,

w = lungimea piesei de lucru,

x = dimensiunea coordonatelor,

s = cursa,

z = diametrul opritorului

Calculul dimensiunii x :

y mai mare sau egal decât $l_2 - d_2/2$,

atunci $x = d_2/2 - s$

sau

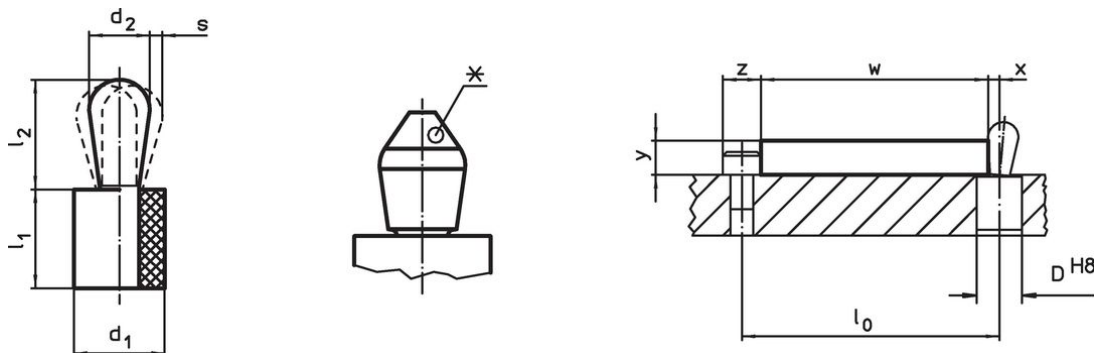
y mai mic decât $l_2 - d_2/2$,

atunci $x = d_2/2 - s - [(l_2 - d_2/2 - y) * 0,123]$

Caracteristici

Arc cu forta marită = arc verde

Desen



*unele mărimi (vezi fișă) au o formă specială a pinului



Informații comandă

Dimensiuni		Forța arcului F max. ¹⁾ ~ [N]	Dimensiuni		Cursă s [mm]	Poziție orificiu D H8 [mm]	x ²⁾ [mm]	max. [°C]	[g]	Ref. Nr.
d ₁ [mm]	d ₂ [mm]		l ₁ -1 [mm]	l ₂ ±0,5 [mm]						
16	10	160	16	16,9	0,8	15,9	3,4	100	15	22150.0214

¹⁾ valoarea statistică medie

²⁾ If the workpiece height (y) is less than $l_2 - d_2/2$, the coordinate dimension (x) must be calculated.

Accesorii

	Dimensiuni d ₁ [mm]	 [g]	Ref. Nr.
sculă de montaj			
	16	145	22150.0844

Reclamație

Conform RoHS

Sunt conforme Directivei 2011/65/UE și Directivei 2015/863.

Nu conține materiale SVHC

Nu conține substanțe SVHC cu mai mult de 0,1% w/w - lista SVHC din 23.01.2024.

Nu conține substanțe din Declarația 65

Nu conține substanțe din Declarația 65.

<https://www.P65Warnings.ca.gov/>

Nu conține Minerale de conflict

Acest produs nu conține substanțe desemnate drept „minerale de conflict” precum tantalul, staniul, aurul sau wolfram din Republica Democratică Congo sau din țările adiacente.