

Opritoare laterale • cu arc și știft din plastic

22150.0206



Descrierea produsului

Pot fi utilizate pentru poziționare sau aplicare de presiune. ex. în timpul vopsirii și sablării.

Material

Arc

- plastic

Bolț

- Oțel, călit, brunat

Asamblare

Se recomandă lubrifierea corpului.

Montaj prin presare.

Formula pentru calculul distanței de centrare pentru orificiul de montaj:

$$l_0 = z/2 + w + x,$$

l_0 = distanța de centrare,

y = înălțimea piesei de lucru,

w = lungimea piesei de lucru,

x = dimensiunea coordonatelor,

s = cursa,

z = diametrul opritorului

Calculul dimensiunii x :

y mai mare sau egal decât $l_2 - d_2/2$,

atunci $x = d_2/2 - s$

sau

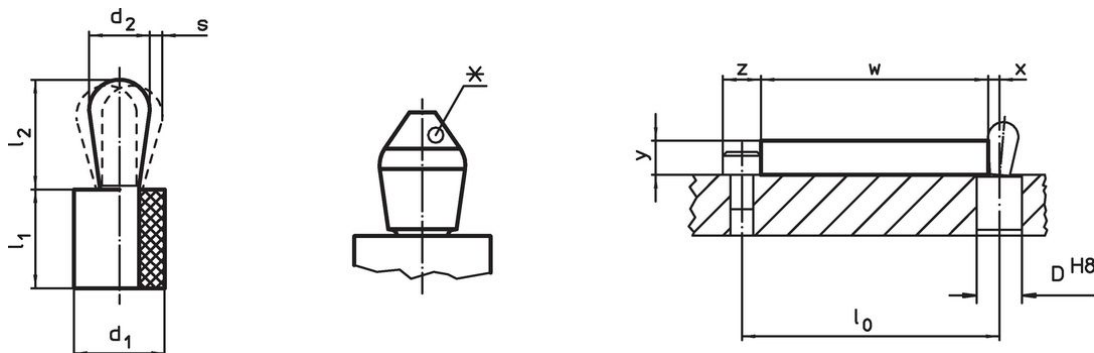
y mai mic decât $l_2 - d_2/2$,

atunci $x = d_2/2 - s - [(l_2 - d_2/2 - y) * 0,123]$

Caracteristici

Arc cu forța marită = arc verde

Desen



*unele mărimi (vezi fișă) au o formă specială a pinului



Informații comandă

| Dimensiuni | | Forța arcului F max. ¹⁾ ~ [N] | Dimensiuni | | Cursă s [mm] | Poziție orificiu D H8 [mm] | x ²⁾ [mm] | max. [°C] | [g] | Ref. Nr. |
|---------------------------------------------------------|----------------|------------------------------------------------------|----------------|----------------|--------------------|-------------------------------------|-------------------------|--------------|-----|------------|
| d ₁ | d ₂ | | l ₁ | l ₂ | | | | | | |
| [mm] | [mm] | | -1 | ±0,5 | | | | | | |
| Bolț: Oțel/știft din oțel , forța arcului mărită | | | | | | | | | | |
| 10 | 5 | 90 | 9 | 7,3 | 0,4 | 9,9 | 1,6 | 100 | 2,1 | 22150.0206 |

¹⁾ valoarea statistică medie

²⁾ If the workpiece height (y) is less than $l_2 - d_2/2$, the coordinate dimension (x) must be calculated.

Accesorii

| | Dimensiuni d ₁ [mm] |  [g] | Ref. Nr. |
|----------------------------------------------------------------------------------|--------------------------------------|--------------------------------------------------------------------------------------------|------------|
| sculă de montaj | | | |
|  | 10 | 46 | 22150.0842 |

Reclamație

Conform RoHS

Sunt conforme Directivei 2011/65/UE și Directivei 2015/863.

Nu conține materiale SVHC

Nu conține substanțe SVHC cu mai mult de 0,1% w/w - lista SVHC din 23.01.2024.

Nu conține substanțe din Declarația 65

Nu conține substanțe din Declarația 65.

<https://www.P65Warnings.ca.gov/>

Nu conține Minerale de conflict

Acest produs nu conține substanțe desemnate drept „minerale de conflict” precum tantalul, staniul, aurul sau wolfram din Republica Democratică Congo sau din țările adiacente.