

Opritoare laterale • netede, cu garnitură

22150.0170



Descrierea produsului

Pot fi utilizate pentru poziționare sau aplicare de presiune. ex. în timpul vopsirii și sablării. Etanșat împotriva șpanului și mizeriei.

Material

Garnitură

- CR

Corp

- Aluminiu Al

Arc

- Oțel inoxidabil

Bolț

- Termoplastic POM, alb

Asamblare

Montaj prin presare.

Formula pentru calculul distanței de centrare pentru orificiul de montaj:

$$l_0 = z/2 + w + x,$$

l_0 = distanța de centrare,

y = înălțimea piesei de lucru,

w = lungimea piesei de lucru,

x = dimensiunea coordonatelor,

s = cursa,

z = diametrul opritorului

Calculul dimensiunii x :

y mai mare sau egal decât $l_2 - d_2/2$,

atunci $x = d_2/2 - s$

sau

y mai mic decât $l_2 - d_2/2$,

atunci $x = d_2/2 - s - [(l_2 - d_2/2 - y) * 0,123]$

Caracteristici

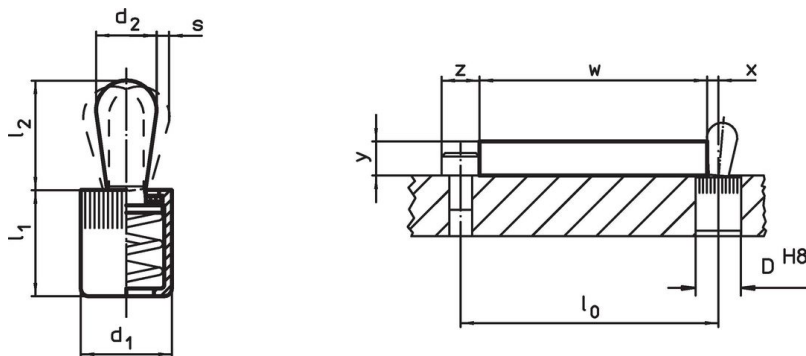
Varianta cu arc cu forță mică = arc din oțel inoxidabil

Mai multe informații

Produse asociate

- Excentric, pentru opritoare laterale, netede

Desen





Informații comandă

Dimensiuni		Forța arcului F max. ¹⁾ ~ [N]	Dimensiuni		Cursă s [mm]	Poziție orificiu D H8 [mm]	x ²⁾ [mm]	max. [°C]	[g]	Ref. Nr.
d ₁	d ₂		l ₁ -2	l ₂ ±0,5						
[mm]	[mm]		[mm]	[mm]						
12	8	50	14,5	13,5	1,3	12	2,7	80	2,9	22150.0170

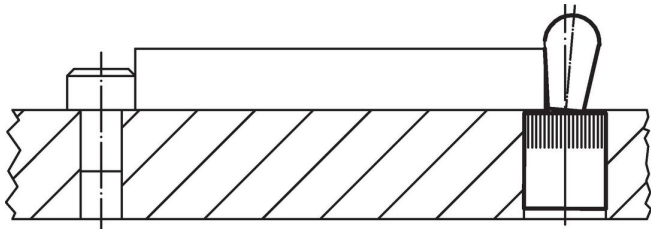
¹⁾ valoarea statistică medie

²⁾ If the workpiece height (y) is less than $l_2 - d_2/2$, the coordinate dimension (x) must be calculated.

Accesorii

	Dimensiuni d ₁ [mm]	 [g]	Ref. Nr.
sculă de montaj			
	12	86	22150.0832

Exemplu de aplicație



Reclamație

Conform RoHS

Sunt conforme Directivei 2011/65/UE și Directivei 2015/863.

Nu conțin materiale SVHC

Nu conține substanțe SVHC cu mai mult de 0,1% w/w - lista SVHC din 23.01.2024.

Nu conține substanțe din Declarația 65

Nu conține substanțe din Declarația 65.

<https://www.P65Warnings.ca.gov/>

Nu conține Minerale de conflict

Acest produs nu conține substanțe desemnate drept „minerale de conflict” precum tantalul, staniul, aurul sau wolfram din Republica Democratică Congo sau din țările adiacente.