

## Opritoare laterale • netede, fără garnitură

22150.0062



### Descrierea produsului

Pot fi utilizate pentru poziționare sau aplicare de presiune. ex. în timpul vopsirii și sablării.

#### Material

##### Corp

- Aluminiu Al

##### Arc

- Oțel inoxidabil

##### Bolț

- Termoplastic POM, alb

#### Asamblare

Montaj prin presare.

Formula pentru calculul distanței de centrare pentru orificiul de montaj:

$$l_0 = z/2 + w + x,$$

$l_0$  = distanța de centrare,

$y$  = înălțimea piesei de lucru,

$w$  = lungimea piesei de lucru,

$x$  = dimensiunea coordonatelor,

$s$  = cursa,

$z$  = diametrul opritorului

Calculul dimensiunii  $x$ :

$y$  mai mare sau egal decât  $l_2 - d_2/2$ ,

atunci  $x = d_2/2 - s$

sau

$y$  mai mic decât  $l_2 - d_2/2$ ,

atunci  $x = d_2/2 - s - [(l_2 - d_2/2 - y) * 0,123]$

#### Caracteristici

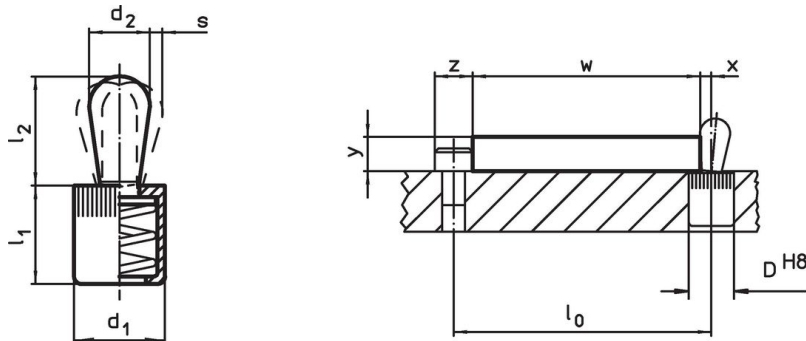
Varianta cu arc cu forță mică = arc din oțel inoxidabil

#### Mai multe informații

#### Produse asociate

- Excentric, pentru opritoare laterale, netede

### Desen





### Informații comandă

| Dimensiuni     |                | Forța arcului<br>F<br>max. <sup>1)</sup><br>~<br>[N] | Dimensiuni     |                | Cursă<br>s<br>[mm] | Poziție orificiu<br>D<br>H8<br>[mm] | x <sup>2)</sup><br>[mm] | max.<br>[°C] | [g] | Ref. Nr.   |
|----------------|----------------|--|----------------|----------------|--------------------|-------------------------------------|-------------------------|--------------|-----|------------|
| d <sub>1</sub> | d <sub>2</sub> |  | l <sub>1</sub> | l <sub>2</sub> |                    |                                     |                         |              |     |            |
| [mm]           | [mm]           |  | [mm]           | [mm]           |                    |                                     |                         |              |     |            |
| 10             | 6              | 40   | 11             | 10,7           | 1                  | 10                                  | 1,9                     | 80           | 1,5 | 22150.0062 |

<sup>1)</sup> valoarea statistică medie

<sup>2)</sup> If the workpiece height (y) is less than  $l_2 - d_2/2$ , the coordinate dimension (x) must be calculated.

## Accesorii

|   | Dimensiuni<br>d <sub>1</sub><br>[mm] | <br>[g] | Ref. Nr.   |
|---|--------------------------------------|--|------------|
| <b>sculă de montaj</b>  |                                      |  |            |
|  | 10                                   | 49   | 22150.0831 |

## Exemplu de aplicație



## Reclamație

### Conform RoHS

Sunt conforme Directivei 2011/65/UE și Directivei 2015/863.

### Nu conțin materiale SVHC

Nu conține substanțe SVHC cu mai mult de 0,1% w/w - lista SVHC din 27.06.2024.

### Nu conține substanțe din Declarația 65

Nu conține substanțe din Declarația 65.

<https://www.P65Warnings.ca.gov/>

### Nu conține Minerale de conflict

Acest produs nu conține substanțe desemnate drept „minerale de conflict” precum tantalul, staniul, aurul sau wolfram din Republica Democratică Congo sau din țările adiacente.