

## Șuruburi de indexare de precizie • cu suport conic

22130.0125



### Descrierea produsului

Șuruburile indexoare de precizie împreună cu bușele, sunt o combinație perfectă pentru o poziționare și o fixare rapidă. Toleranțele precise, ale indexoarelor și bușelor, garantează o repetabilitate ridicată ale acestor două elemente.

### Material

#### Bolțuri

- Oțel cementat, brunat și șlefuit

#### Bucșă

- Oțel cementat, brunat și șlefuit

#### Corp

- Oțel cementat, brunat și șlefuit

#### Buton sferic

- Termoplastice, negru-gri

### Asamblare

Pentru a obține o poziționare precisă, butonul și indexorul trebuie lipite după asamblare. Instrucțiuni de asamblare detaliate pot fi descărcate în format PDF din meniul "Documente"

### Operații

Când se utilizează varianta cu blocare, butonul este tras și rotit cu 90°.

### Mai multe informații

### Note

Bușele trebuie comandate separat.

### Desen

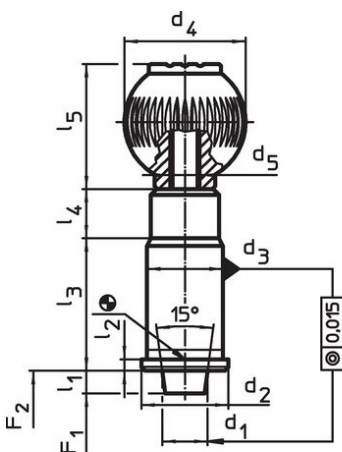


Figura 1

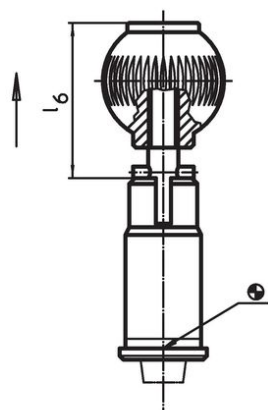


Figura 2

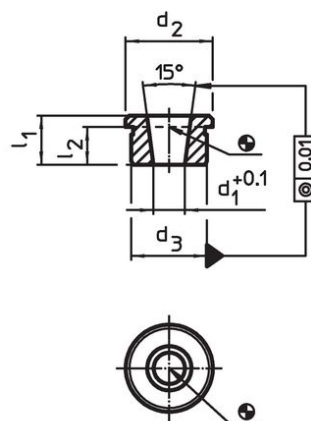



Figura 3

### Informații comandă

Diametrul nominal [mm]	d <sub>1</sub>	d <sub>2</sub>	d <sub>3</sub> n6	d <sub>4</sub>	Dimensiuni						Forța arcului <sup>1)</sup>		[g]	Ref. Nr.
					d <sub>5</sub> [mm]	l <sub>1</sub> min.	l <sub>2</sub>	l <sub>3</sub>	l <sub>4</sub>	l <sub>5</sub>	F <sub>1</sub> ~	F <sub>2</sub> ~		
fără blocator – figura 1														
25	25	42	38	50	M10	6	3	60	13	51	39	73	654	22130.0125

<sup>1)</sup> valoarea statistică medie

### Accesorii

Diametrul nominal [mm]	Dimensiuni					[g]	Ref. Nr.	
	d <sub>1</sub> +0,1	d <sub>2</sub>	d <sub>3</sub> n6 [mm]	l <sub>1</sub> min.	l <sub>2</sub>			
Bucșă pentru opritoare cu indexare de precizie, conică – figura 3								
	25	19,70	42	38	19	16,0	114	22130.0196

### Exemplu de aplicație



### Reclamație

#### Conform RoHS

Conține plumb – conform excepțiilor 6a / 6b / 6c.

#### Conține substanțe SVHC >0,1% w/w

Conține plumb - lista SVHC [REACH] din 27.06.2024.

#### Conține substanțe din Declarația 65



Prin expunere plumbul poate provoca cancer și afectarea fertilității  
<https://www.P65Warnings.ca.gov/>

#### Nu conține Minerale de conflict

Acest produs nu conține substanțe desemnate drept „minerale de conflict” precum tantalul, staniul, aurul sau wolfram din Republica Democratică Congo sau din țările adiacente.