

Șuruburi de indexare de precizie • cu suport conic

22130.0116



Descrierea produsului

Șuruburile indexoare de precizie împreună cu bușele, sunt o combinație perfectă pentru o poziționare și o fixare rapidă.

Toleranțele precise, ale indexoarelor și bușelor, garantează o repetabilitate ridicată ale acestor două elemente.

Material

Bolțuri

- Oțel cementat, brunat și șlefuit

Bucșă

- Oțel cementat, brunat și șlefuit

Corp

- Oțel cementat, brunat și șlefuit

Buton sferic

- Termoplastice, negru-gri

Asamblare

Pentru a obține o poziționare precisă, butonul și indexorul trebuie lipite după asamblare. Instrucțiuni de asamblare detaliate pot fi descărcate în format PDF din meniul "Documente"

Operații

Când se utilizează varianta cu blocare, butonul este tras și rotit cu 90°.

Mai multe informații

Note

Bușele trebuie comandate separat.

Desen

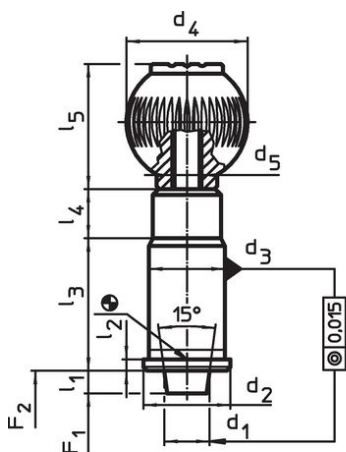


Figura 1

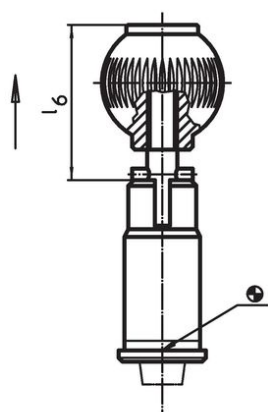


Figura 2

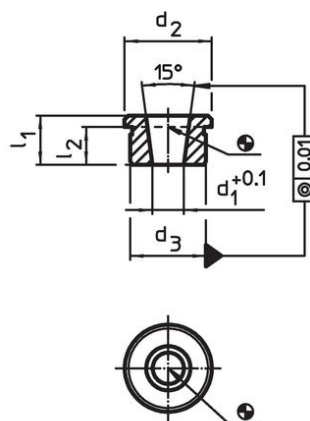



Figura 3

Informații comandă

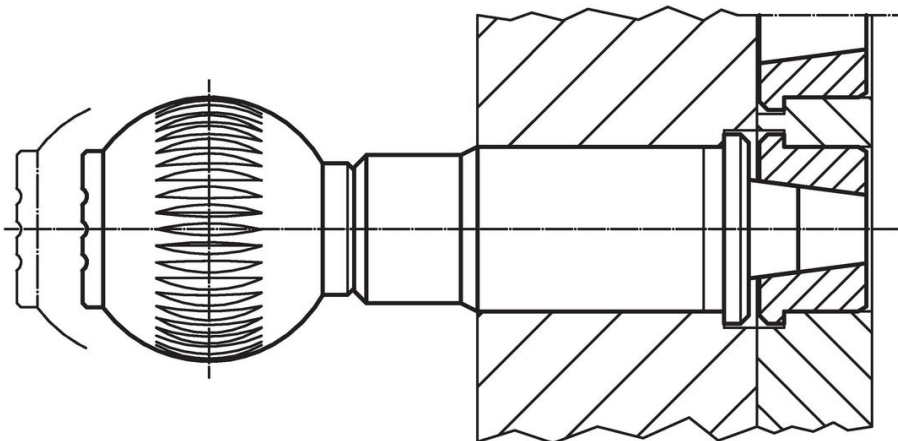
Diametrul nominal [mm]	d ₁	d ₂	d ₃ n6	d ₄	Dimensiuni						Forța arcului ¹⁾		Ref. Nr.	
					d ₅	l ₁ min.	l ₂	l ₃	l ₄	l ₅	F ₁ ~	F ₂ ~		
fără blocator – figura 1														
16	16	28	25	40	M10	6	3	42	13	41,5	30	50	227	22130.0116

¹⁾ valoarea statistică medie

Accesorii

Diametrul nominal [mm]	Dimensiuni					Ref. Nr.		
	d ₁ +0,1	d ₂	d ₃ n6	l ₁ min.	l ₂			
Bucșă pentru opritoare cu indexare de precizie, conică – figura 3								
	16	11,52	28	25	17	14,0	47	22130.0193

Exemplu de aplicație



Reclamație

Conform RoHS

Conține plumb – conform excepțiilor 6a / 6b / 6c.

Conține substanțe SVHC >0,1% w/w

Conține plumb - lista SVHC [REACH] din 27.06.2024.

Conține substanțe din Declarația 65



Prin expunere plumbul poate provoca cancer și afectarea fertilității
<https://www.P65Warnings.ca.gov/>

Nu conține Minerale de conflict

Acest produs nu conține substanțe desemnate drept „minerale de conflict” precum tantalul, staniul, aurul sau wolfram din Republica Democratică Congo sau din țările adiacente.