

## Șuruburi de indexare de precizie • cu suport cilindric

22130.0012



### Descrierea produsului

Șuruburile indexoare de precizie împreună cu bușele, sunt o combinație perfectă pentru o poziționare și o fixare rapidă. Toleranțele precise, ale indexoarelor și bușelor, garantează o repetabilitate ridicată ale acestor două elemente.

#### Material

##### Bolțuri

- Oțel cementat, brunat și șlefuit

##### Bucșă

- Oțel cementat, brunat și șlefuit

##### Corp

- Oțel cementat, brunat și șlefuit

##### Buton sferic

- Termoplastic, negru-gri

#### Asamblare

Pentru a obține o poziționare precisă, butonul și indexorul trebuie lipite după asamblare. Instrucțiuni de asamblare detaliate pot fi descărcate în format PDF din meniul "Documente"

#### Operații

Când se utilizează varianta cu blocare, butonul este tras și rotit cu 90°.

#### Mai multe informații

#### Note

Bușele trebuie comandate separat.

### Desen

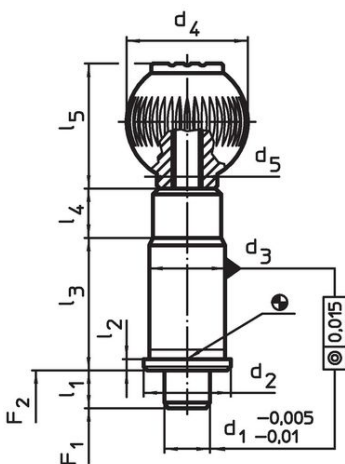


Figura 1

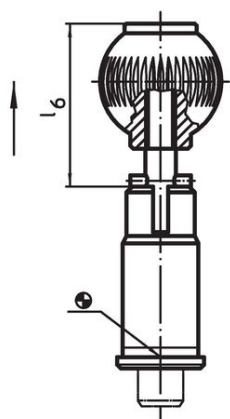


Figura 2

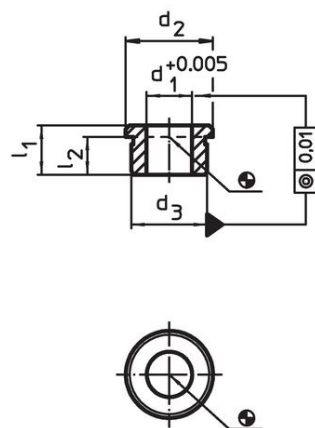



Figura 3

### Informații comandă

d <sub>1</sub> -0,005 -0,01	d <sub>2</sub>	d <sub>3</sub> n6	d <sub>4</sub>	Dimensiuni						Forța arcului <sup>1)</sup>		[g]	Ref. Nr.
				d <sub>5</sub> [mm]	l <sub>1</sub> min.	l <sub>2</sub>	l <sub>3</sub>	l <sub>4</sub>	l <sub>5</sub>	F <sub>1</sub> ~	F <sub>2</sub> ~		
<b>fără blocator – figura 1</b>													
12	23	20	32	M8	10	3	35	13	33	15	35	138	22130.0012

<sup>1)</sup> valoarea statistică medie

### Accesorii

	d <sub>1</sub> +0,005	d <sub>2</sub>	Dimensiuni		l <sub>2</sub>	[g]	Ref. Nr.
			d <sub>3</sub> n6 [mm]	l <sub>1</sub> min.			
<b>Bucșă pentru opritoare cu indexare de precizie, cilindrică – figura 3</b>							
	12	23	20	13	10,0	22	22130.0092

### Exemplu de aplicație



### Reclamație

#### Conform RoHS

Conține plumb – conform excepțiilor 6a / 6b / 6c.

#### Conține substanțe SVHC >0,1% w/w

Conține plumb - lista SVHC [REACH] din 27.06.2024.

#### Conține substanțe din Declarația 65



Prin expunere plumbul poate provoca cancer și afectarea fertilității  
<https://www.P65Warnings.ca.gov/>

#### Nu conține Minerale de conflict

Acest produs nu conține substanțe desemnate drept „minerale de conflict” precum tantalul, staniul, aurul sau wolfram din Republica Democratică Congo sau din țările adiacente.