

Opritoare cu indexare • cu senzor

22123.0112



Descrierea produsului

Opritoarele cu indexare sunt folosite la aplicații de indexare. Opritoarele cu indexare și senzor face posibilă monitorizarea poziției de indexare a opritorului. Când este acționat, senzorul se activează la 2/3 din distanța l2. În completare cu semnalul electric, poziția bolțului este indicată direct pe senzor cu un LED.

Material

Corp

- Oțel inoxidabil 1.4305

Bolț blocare

- Oțel inoxidabil 1.4305, nichelat

Mâner

- Termoplastic PA 6, negru, mat

Cablu

- Termoplastic PUR, negru

Magnet

- Magnet permanent

Senzor

- Termoplastic PA 6, negru, mat

Piuliță de fixare

- Oțel inoxidabil A2 (ISO 8675)

Asamblare

Montajul senzorului și a clemei de fixare a senzorului se realizează cu o cheie Allen. Direcția de ieșire a cablului din senzor poate fi determinată individual .

1. Apăsați senzorul în clema de fixare.
2. Rotiți șurubul cu locaă hexagonală cu o forță foarte mică (max. 0.1 Nm).
3. Fixați clema de senzor în canalul opritorului în ce poziție doriți .
4. Prin rotirea clemei de senzor , direcția de ieșire a cablului poate fi adusă în poziția dorită.

Notă:

Pentru evitarea interferențelor, este necesar să nu existe nici un câmp magnetic aplicat pe opritor.

Operații

Când folosim opritoare cu blocare, butonul este tras, rotit 90° și asigurat cu ajutorul unui opritor dințat (pentru cazurile în care știftul trebuie să rămână retras).

Mai multe informații

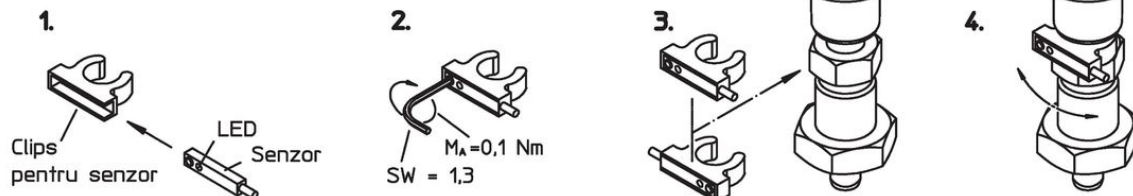
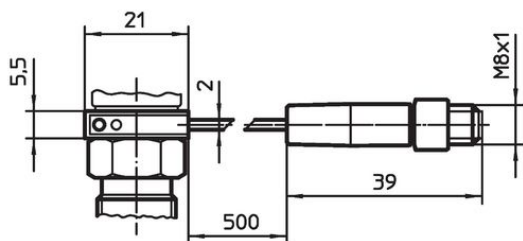
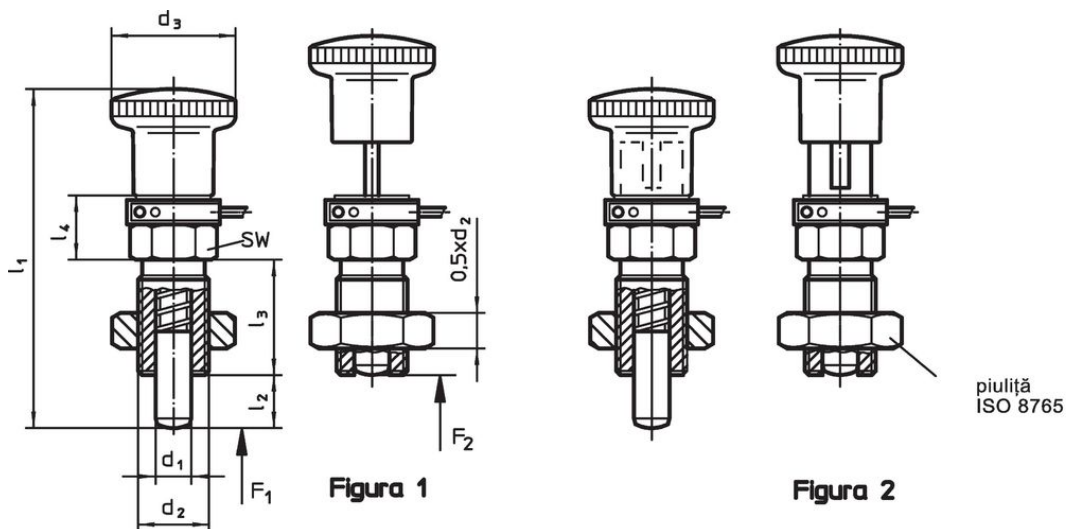
Note

Buton nedemontabil

Produse asociate

- Unitate centrală, cu senzor

Desen



Informații comandă

Dimensiuni							SW	Forța arcului ¹⁾		Temperatură		Greutate	Ref. Nr.
d ₁	d ₂	l ₂ min.	d ₃	l ₁	l ₃	l ₄		F ₁	F ₂	min.	max.		
[mm]							[mm]	[N]		[°C]			
-0,02 -0,05													
cu buton și blocator – figura 2													
12	M20 x 1,5	15	33	78	33	16,5	22	11,5	40	-25	75	206	22123.0112

¹⁾ valoarea statistică medie

Exemplu de aplicație



Reclamație

Conform RoHS

Sunt conforme Directivei 2011/65/UE și Directivei 2015/863.

Nu conțin materiale SVHC

Nu conține substanțe SVHC cu mai mult de 0,1% w/w - lista SVHC din 27.06.2024.

Nu conține substanțe din Declarația 65

Nu conține substanțe din Declarația 65.

<https://www.P65Warnings.ca.gov/>

Nu conține Minerale de conflict